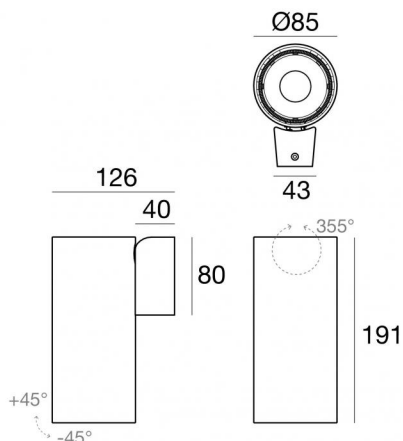


# Pound\_Wall



Wandleuchten | 108-305 V AC /170-280 V DC  
1 arrayLED 26 W DC - 29 W AC | CRI 90

**81999W60**



Technische Daten	
Typ	Oberfläche
Installationsposition	Wand
Installationsumgebung	Indoor
Lichtquelle	LED
Circuit structure	arrayLED
Optik	Medium Wide Flood
Light emission direction	downward
Lampe Nennleistung	26 W DC
Gesamtleistung	29 W
Lichtstrom (Lichtquelle)	4349 lm
Nominale Eingangsspannung	220 - 240 V AC
Eingangsspannungsbereich	108 - 305 V AC
Frequency	50 - 60 Hz
Ähnlichste Farbtemperatur / Tone	3000 K
Farbwiedergabeindex	90 Ra
Gleichstrom/Gleichspannung	AC
Isolierklasse	1
IP	IP20
Glühdrahtprüfung	850°
Direkte Montage auf normal entflammaren Oberflächen	Ja
CE	Ja
Einschließlich Driver	Driver
Leuchte dimmbar	Nein
Schwenkbarkeit	Orientabile
Gesamtwinkel (vertikale Ebene)	90 °
Gesamtwinkel (horizontale Ebene)	355 °
Drehbarkeit	Nein
Begehbarkeit	Nein
Überrollbarkeit	Nein
Einschließlich Kabel	Nein
Harzbeschichtung	Nein
Typ Lichtabstrahlung	Einflammig
Nettogewicht	1.2 Kg
Schutz vor elektrostatischen Entladungen	Ja
Schutz vor Stoßspannungen	2 KV
Optiktechnologie	Anti - Glare

## Oberfläche Gehäuse

Material	Stranggepresstes Aluminium EN AB - 46100
Farbe	Weiß
Bearbeitungstyp	Pulverbeschichtung

Das im Gerät enthaltene Netzteil entspricht IEC 61347-2-13 Anhang J und kann daher über zentrale Stromversorgungssysteme mit Strom versorgt werden.



Wandleuchten | 108-305 V AC /170-280 V DC | 1 arrayLED 26 W DC - 29 W AC | CRI 90  
**81999W60**

Single emission wall lights for indoor application. The warm white LED light source with a medium wide flood light distribution is composed of 1 arrayed LEDs with CCT of 3000 K and a CRI 90; the source luminous flux is 4349 lm, with a 167.3 lm/W nominal luminous efficacy.

The device body is made of die-cast aluminium en ab - 46100 and features a white finish, processed by means of powder coating. The ingress protection degree is IP20; the total weight is of 1.2 kg.

The total absorbed power is 29 W.

The device features protection class I and can be wall lights-mounted.

Compliant with the EN 60598-1 standard and its specific provisions.

### Energieeffizienzklasse

ieses Produkt enthält eine Lichtquelle der Energieeffizienzklasse E.

### Illuminotechnical Eigenschaften

Light Output Ratio (LOR)	73 %
Lichtstrom (Lichtquelle)	4349 lm
Leuchten Lichtstrom	3217 lm
Consumption	29 W
Leuchten Lichtausbeute	110 lm/W
Farbtemperatur	3000 K
Standard Deviation of Colour Matching	2 Step MacAdam
Farbwiedergabeindex	90 Ra
Colour Rendering Index	60 R9
Black Body Locus	On
Standardumgebungstemperatur	-20 / +50°C
Typische Temperatur am Glas	40°C

### LED Life / Failure Ratio

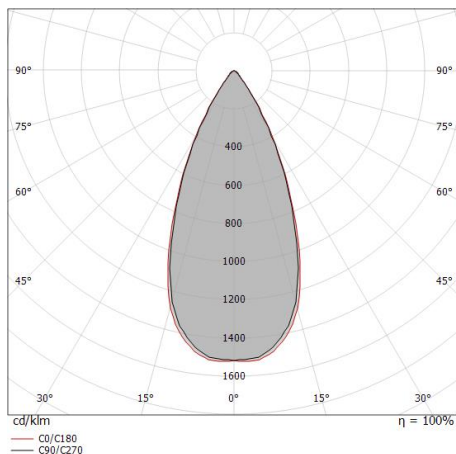
L70 B10 C0 252000h (at Tj 65 Ta 25 )

### UGR

UGR transversal	22
UGR axial	22
X=4H   Y=8H	S=0.25H
Reflection factor	70/50/20

### OPTICAL

Optik C0/C180	46°
Light distribution simmetry	Symmetrical



Distance [m]	Cone diameter [m]	Illuminance [lx]
0.5	0.43 0.43	E(0°) 19534 E(C90) 7602 E(C0) 7636
1.0	0.86 0.87	E(0°) 4884 E(C90) 1900 E(C0) 1909
1.5	1.29 1.30	E(0°) 2170 E(C90) 845 E(C0) 848
2.0	1.71 1.74	E(0°) 1221 E(C90) 475 E(C0) 477
2.5	2.14 2.17	E(0°) 781 E(C90) 304 E(C0) 305
3.0	2.57 2.61	E(0°) 543 E(C90) 211 E(C0) 212

— C0/C180 (Half-peak divergence: 47.0°)  
 — C90/C270 (Half-peak divergence: 46.4°)

### COLOR VECTOR GRAPHIC





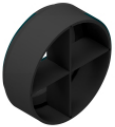
Blendschutz  
Blendschutzart: wabenraster.  
Material:Pom-C, farbe:Schwarz.

**Code**  
C-U300008



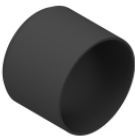
Blendschutz  
Blendschutzart: schermo cilindrico 45°.  
Material:Pom-C, farbe:Schwarz.

**Code**  
C-U300030



Blendschutz  
Blendschutzart: frangiluce a croce.  
Material:Pom-C, farbe:Schwarz.

**Code**  
C-U300031



Blendschutz  
Blendschutzart: schermo cilindrico.  
Material:Pom-C, farbe:Schwarz.

**Code**  
C-U300029



Diffusor  
Diffusorart: filtro ellittico

**Code**  
C-U300007



Optik - SPOT  
Lichtverteilung: spot,Material Verkleidung: polycarbonat uv-beständige

**Code**  
C-U300015



Optik - FLOOD  
Lichtverteilung: flood,Material Verkleidung: ,polycarbonat uv-beständige,polycarbonat uv-beständige,polycarbonat uv-beständige

**Code**  
C-U300016



Optik - WIDE FLOOD  
Lichtverteilung: medium flood,Material Verkleidung: ,polycarbonat uv-beständige,polycarbonat uv-beständige,polycarbonat uv-beständige

**Code**  
C-U300017