

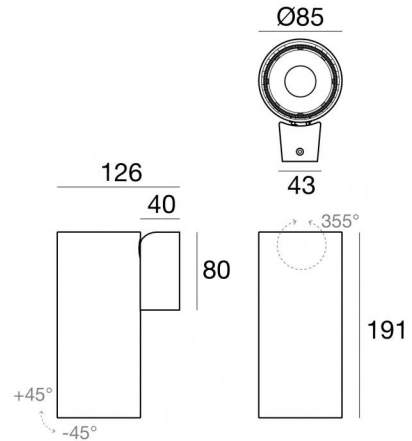
Pound_Wall



Wandleuchten | 108-305 V AC /170-280 V DC
1 arrayLED 26 W DC 800 mA | CRI 90



81999N15



Technische Daten	
Typ	Oberfläche
Installationsposition	Wand
Installationsumgebung	Indoor
Lichtquelle	LED
Circuit structure	arrayLED
Optik	Spot
Light emission direction	downward
Lampe Nennleistung	26 W DC
Lichtstrom (Lichtquelle)	4520 lm
Nominale Eingangsspannung	220 - 240 V AC
Eingangsspannungsbereich	108 - 305 V AC
Frequency	50 - 60 Hz
Ähnlichste Farbtemperatur / Tone	4000 K
Farbwiedergabeindex	90 Ra
Gleichstrom/Gleichspannung	AC
Isolierklasse	1
IP	IP20
Glühdrahtprüfung	850°
Direkte Montage auf normal entflammaren Oberflächen	Ja
CE	Ja
Einschließlich Driver	Driver
Leuchte dimmbar	Nein
Schwenkbarkeit	Orientabile
Gesamtwinkel (vertikale Ebene)	90 °
Gesamtwinkel (horizontale Ebene)	355 °
Drehbarkeit	Nein
Begehbarkeit	Nein
Überrollbarkeit	Nein
Einschließlich Kabel	Nein
Harzbeschichtung	Nein
Typ Lichtabstrahlung	Einflammig
Nettogewicht	1.2 Kg
Schutz vor elektrostatischen Entladungen	Ja
Schutz vor Stoßspannungen	2 KV
Optiktechnologie	Anti - Glare

Oberfläche Gehäuse

Material	Stranggepresstes Aluminium EN AB - 46100
Farbe	Weiß
Bearbeitungstyp	Pulverbeschichtung

Das im Gerät enthaltene Netzteil entspricht IEC 61347-2-13 Anhang J und kann daher über zentrale Stromversorgungssysteme mit Strom versorgt werden.



Wandleuchten | 108-305 V AC /170-280 V DC | 1 arrayLED 26 W DC 800 mA | CRI 90
81999N15

Single emission wall lights for indoor application. The natural white LED light source with a spot light distribution is composed of 1 arrayed LEDs with CCT of 4000 K and a CRI 90; the source luminous flux is 4520 lm, with a 173.8 lm/W nominal luminous efficacy.

The device body is made of die-cast aluminium en ab - 46100 and features a white finish, processed by means of powder coating. The ingress protection degree is IP20; the total weight is of 1.2 kg.

The total absorbed power is 29 W.

The device features protection class I and can be wall lights-mounted.

Compliant with the EN 60598-1 standard and its specific provisions.

Energieeffizienzklasse

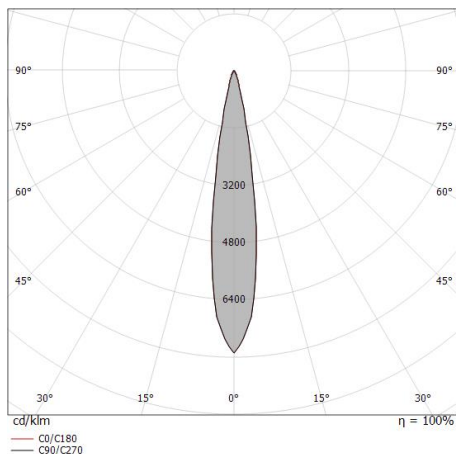
ieses Produkt enthält eine Lichtquelle der Energieeffizienzklasse E.

Illuminotechnical Eigenschaften

Lichtstrom (Lichtquelle)	4520 lm
Farbtemperatur	4000 K
Standard Deviation of Colour Matching	2 Step MacAdam
Farbwiedergabeindex	90 Ra
Colour Rendering Index	60 R9
Black Body Locus	On
Standardumgebungstemperatur	-20 / +50°C
Typische Temperatur am Glas	40°C

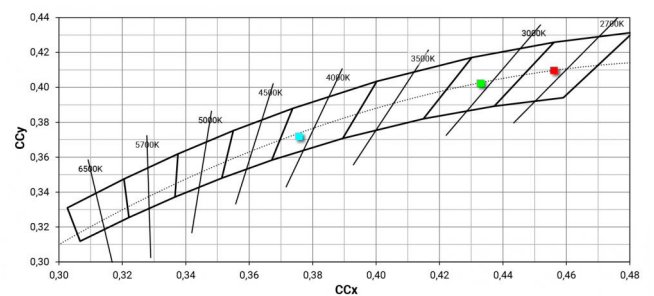
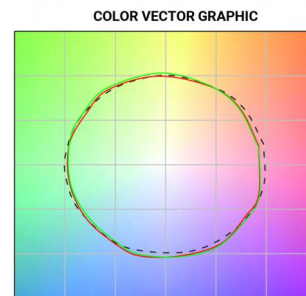
LED Life / Failure Ratio

L70 B10 C0 252000h (at Tj 65 Ta 25)



Distance [m]	Cone diameter [m]	illuminance [lx]
0.5	0.15 0.15	E(0°) 83453 E(C90) 8.6° 40517 E(C0) 8.7° 40398
1.0	0.30 0.31	E(0°) 20863 E(C90) 8.6° 10129 E(C0) 8.7° 10100
1.5	0.45 0.46	E(0°) 9273 E(C90) 8.6° 4502 E(C0) 8.7° 4489
2.0	0.60 0.61	E(0°) 5216 E(C90) 8.6° 2532 E(C0) 8.7° 2525
2.5	0.76 0.77	E(0°) 3338 E(C90) 8.6° 1621 E(C0) 8.7° 1616
3.0	0.91 0.92	E(0°) 2318 E(C90) 8.6° 1125 E(C0) 8.7° 1122

— C0/C180 (Half-peak divergence: 17.4°)
 — C90/C270 (Half-peak divergence: 17.2°)





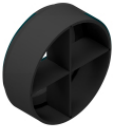
Blendschutz
Blendschutzart: wabenraster.
Material:Pom-C, farbe:Schwarz.

Code
C-U300008



Blendschutz
Blendschutzart: schermo cilindrico 45°.
Material:Pom-C, farbe:Schwarz.

Code
C-U300030



Blendschutz
Blendschutzart: frangiluce a croce.
Material:Pom-C, farbe:Schwarz.

Code
C-U300031



Blendschutz
Blendschutzart: schermo cilindrico.
Material:Pom-C, farbe:Schwarz.

Code
C-U300029



Diffusor
Diffusorart: filtro ellittico

Code
C-U300007



Optik - SPOT
Lichtverteilung: spot,Material Verkleidung: polycarbonat uv-beständige

Code
C-U300015



Optik - FLOOD
Lichtverteilung: flood,Material Verkleidung: ,polycarbonat uv-beständige,polycarbonat uv-beständige,polycarbonat uv-beständige

Code
C-U300016



Optik - WIDE FLOOD
Lichtverteilung: medium flood,Material Verkleidung: ,polycarbonat uv-beständige,polycarbonat uv-beständige,polycarbonat uv-beständige

Code
C-U300017