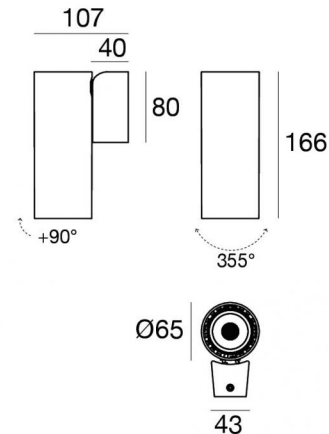


Pound_Wall



Wandleuchten | 100-264 V | 1 arrayLED 17.5 W DC - 19.5 W AC | CRI 90
81997N60



Technische Daten	
Typ	Oberfläche
Installationsposition	Wand
Installationsumgebung	Indoor
Lichtquelle	LED
Circuit structure	arrayLED
Optik	Wide Flood
Light emission direction	downward
Lampe Nennleistung	17.5 W DC
Gesamtleistung	19.5 W
Lichtstrom (Lichtquelle)	2930 lm
Nominale Eingangsspannung	220 - 240 V AC
Eingangsspannungsbereich	100 - 264 V AC
Frequency	50 - 60 Hz
Ähnlichste Farbtemperatur / Tone	4000 K
Farbwiedergabeindex	90 Ra
Gleichstrom/Gleichspannung	AC
Isolierklasse	1
IP	IP20
Glühdrahtprüfung	850°
Direkte Montage auf normal entflammaren Oberflächen	Ja
CE	Ja
Einschließlich Driver	Driver
Leuchte dimmbar	Nein
Schwenkbarkeit	Orientabile
Gesamtwinkel (vertikale Ebene)	90 °
Gesamtwinkel (horizontale Ebene)	355 °
Drehbarkeit	Nein
Begehbarkeit	Nein
Überrollbarkeit	Nein
Einschließlich Kabel	Nein
Harzbeschichtung	Nein
Typ Lichtabstrahlung	Einflammig
Nettogewicht	0.8 Kg
Schutz vor elektrostatischen Entladungen	Ja
Schutz vor Stoßspannungen	1.85 KV
Optiktechnologie	Anti - Glare

Oberfläche Gehäuse	
Material	Stranggepresstes Aluminium EN AB - 46100
Farbe	Weiß
Bearbeitungstyp	Pulverbeschichtung

Pound_Wall



Wandleuchten | 100-264 V | 1 arrayLED 17.5 W DC - 19.5 W AC | CRI 90
81997N60

Single emission wall lights for indoor application. The natural white LED light source with a wide flood light distribution is composed of 1 arrayed LEDs with CCT of 4000 K and a CRI 90; the source luminous flux is 2930 lm, with a 167.4 lm/W nominal luminous efficacy.

The device body is made of die-cast aluminium en ab - 46100 and features a white finish, processed by means of powder coating. The ingress protection degree is IP20; the total weight is of 0.8 kg.

The total absorbed power is 19.5 W.

The device features protection class I and can be wall lights-mounted.

Compliant with the EN 60598-1 standard and its specific provisions.

Energieeffizienzklasse

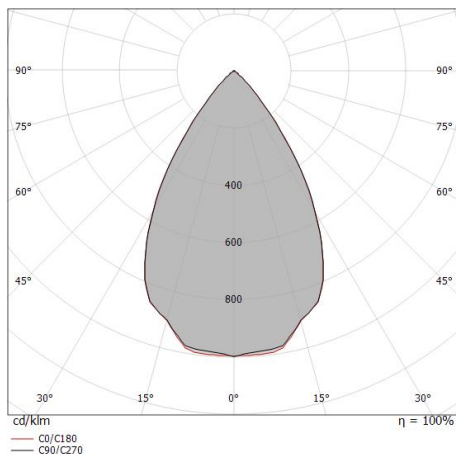
ieses Produkt enthält eine Lichtquelle der Energieeffizienzklasse E.

Illuminotechnical Eigenschaften

Lichtstrom (Lichtquelle)	2930 lm
Farbtemperatur	4000 K
Standard Deviation of Colour Matching	2 Step MacAdam
Farbwiedergabeindex	90 Ra
Colour Rendering Index	60 R9
Black Body Locus	On
Standardumgebungstemperatur	-20 / +50°C
Typische Temperatur am Glas	40°C

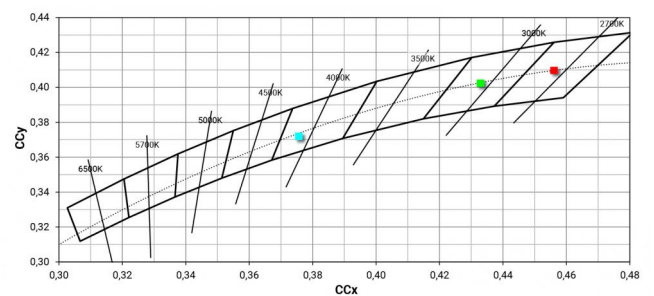
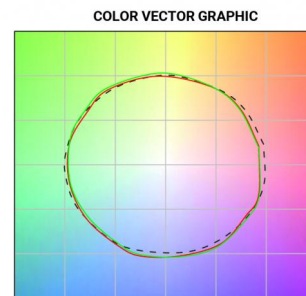
LED Life / Failure Ratio

L70 B10 C0 252000h (at Tj 65 Ta 25)



Distance [m]	Cone diameter [m]	illuminance [lx]
0.5	0.62 0.62	E(0°) 6929 E(C90) 2136 E(C0) 2141
1.0	1.24 1.24	E(0°) 1732 E(C90) 534 E(C0) 535
1.5	1.86 1.85	E(0°) 770 E(C90) 237 E(C0) 238
2.0	2.48 2.47	E(0°) 433 E(C90) 134 E(C0) 134
2.5	3.10 3.09	E(0°) 277 E(C90) 85 E(C0) 86
3.0	3.72 3.71	E(0°) 192 E(C90) 59 E(C0) 59

— C0/C180 (Half-peak divergence: 63.4°)
 — C90/C270 (Half-peak divergence: 63.6°)





Optik
Lichtverteilung: spot,Material Verkleidung: polycarbonat uv-beständige

Code
99827



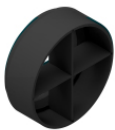
Optik
Lichtverteilung: medium flood,Material Verkleidung: ,polycarbonat uv-
beständige,polycarbonat uv-beständige,polycarbonat uv-beständige

Code
99828



Optik
Lichtverteilung: flood,Material Verkleidung: ,polycarbonat uv-beständige,polycarbonat uv-
beständige,polycarbonat uv-beständige

Code
99829



Blendschutz
Blendschutzart: frangiluce a croce.
Material:Pom-C, farbe:Schwarz.

Code
99779



Blendschutz
Blendschutzart: wabenraster.
Material:Pom-C, farbe:Schwarz.

Code
99780



Diffusor
Diffusorart: filtro ellittico.
Material:Pom-C, farbe:Schwarz.

Code
99781



Blendschutz
Blendschutzart: schermo cilindrico 45°.
Material:Pom-C, farbe:Schwarz.

Code
99782