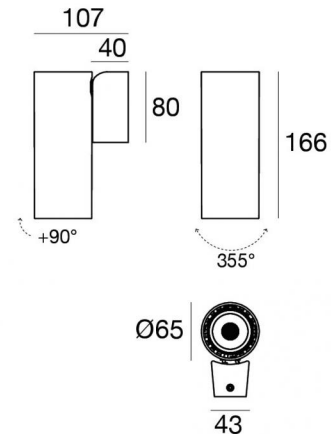


Pound_Wall



Wandleuchten | arrayLED 0 W DC - 19.5 W AC | CRI 90
81997N15



Technische Daten	
Typ	Oberfläche
Installationsposition	Wand
Installationsumgebung	Indoor
Lichtquelle	LED
Circuit structure	arrayLED
Optik	Spot
Light emission direction	downward
Lampe Nennleistung	0 W DC
Gesamtleistung	19.5 W
Nominale Eingangsspannung	220 - 240 V AC
Eingangsspannungsbereich	100 - 264 V AC
Ähnlichste Farbtemperatur / Tone	4000 K
Farbwiedergabeindex	90 Ra
Gleichstrom/Gleichspannung	AC
Isolierklasse	1
IP	IP20
Glühdrahtprüfung	850°
Direkte Montage auf normal entflammaren Oberflächen	Ja
CE	Ja
Einschließlich Driver	Driver
Leuchte dimmbar	Nein
Schwenkbarkeit	Orientabile
Gesamtwinkel (vertikale Ebene)	90 °
Gesamtwinkel (horizontale Ebene)	355 °
Drehbarkeit	Nein
Begehbarkeit	Nein
Überrollbarkeit	Nein
Einschließlich Kabel	Nein
Harzbeschichtung	Nein
Typ Lichtabstrahlung	Einflammig
Nettogewicht	0.8 Kg
Schutz vor elektrostatischen Entladungen	Ja
Schutz vor Stoßspannungen	1.85 KV
Optiktechnologie	Anti - Glare

Oberfläche Gehäuse	
Material	Stranggepresstes Aluminium EN AB - 46100
Farbe	Weiß
Bearbeitungstyp	Pulverbeschichtung



Optik
Lichtverteilung: spot,Material Verkleidung: polycarbonat uv-beständige

Code
99827



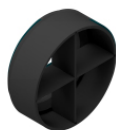
Optik
Lichtverteilung: medium flood,Material Verkleidung: ,polycarbonat uv-
beständige,polycarbonat uv-beständige,polycarbonat uv-beständige

Code
99828



Optik
Lichtverteilung: flood,Material Verkleidung: ,polycarbonat uv-beständige,polycarbonat uv-
beständige,polycarbonat uv-beständige

Code
99829



Blendschutz
Blendschutzart: frangiluce a croce.
Material:Pom-C, farbe:Schwarz.

Code
99779



Blendschutz
Blendschutzart: wabenraster.
Material:Pom-C, farbe:Schwarz.

Code
99780



Diffusor
Diffusorart: filtro ellittico.
Material:Pom-C, farbe:Schwarz.

Code
99781



Blendschutz
Blendschutzart: schermo cilindrico 45°.
Material:Pom-C, farbe:Schwarz.

Code
99782