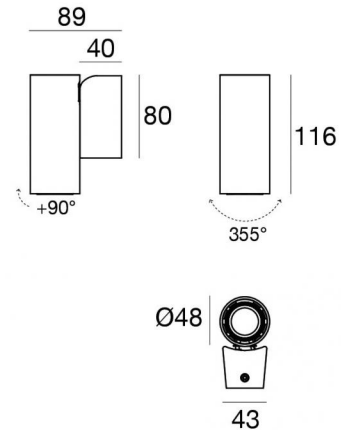


# Pound\_Wall



Wandleuchten | arrayLED 0 W DC - 8.5 W AC | CRI 90  
81996M30



Technische Daten	
Typ	Oberfläche
Installationsposition	Wand
Installationsumgebung	Indoor
Lichtquelle	LED
Circuit structure	arrayLED
Optik	Flood
Light emission direction	downward
Lampe Nennleistung	0 W DC
Gesamtleistung	8.5 W
Nominale Eingangsspannung	220 - 240 V AC
Eingangsspannungsbereich	198 - 264 V AC
Ähnlichste Farbtemperatur / Tone	2700 K
Farbwiedergabeindex	90 Ra
Gleichstrom/Gleichspannung	AC
Isolierklasse	1
IP	IP20
Glühdrahtprüfung	850°
Direkte Montage auf normal entflammaren Oberflächen	Ja
CE	Ja
Einschließlich Driver	Driver
Leuchte dimmbar	Nein
Schwenkbarkeit	Orientabile
Gesamtwinkel (vertikale Ebene)	90 °
Gesamtwinkel (horizontale Ebene)	355 °
Drehbarkeit	Nein
Begehbarkeit	Nein
Überrollbarkeit	Nein
Einschließlich Kabel	Nein
Harzbeschichtung	Nein
Typ Lichtabstrahlung	Einflammig
Nettogewicht	0.5 Kg
Schutz vor elektrostatischen Entladungen	Ja
Schutz vor Stoßspannungen	2 KV
Optiktechnologie	Anti - Glare

Oberfläche Gehäuse	
Material	Stranggepresstes Aluminium EN AB - 46100
Farbe	Schwarz
Bearbeitungstyp	Pulverbeschichtung



Optik  
Lichtverteilung: spot,Material Verkleidung: polycarbonat uv-beständige

**Code**  
99805



Optik  
Lichtverteilung: medium flood,Material Verkleidung: ,polycarbonat uv-  
beständige,polycarbonat uv-beständige,polycarbonat uv-beständige

**Code**  
99806



Optik  
Lichtverteilung: flood,Material Verkleidung: ,polycarbonat uv-beständige,polycarbonat uv-  
beständige,polycarbonat uv-beständige

**Code**  
99807



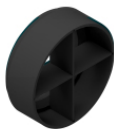
Diffusor  
Diffusorart: filtro ellittico.  
Material:Pom-C, farbe:Schwarz.

**Code**  
99775



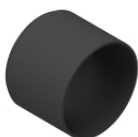
Blendschutz  
Blendschutzart: wabenraster.  
Material:Pom-C, farbe:Schwarz.

**Code**  
99776



Blendschutz  
Blendschutzart: frangiluce a croce.  
Material:Pom-C, farbe:Schwarz.

**Code**  
99777



Blendschutz  
Blendschutzart: schermo cilindrico.  
Material:Pom-C, farbe:Schwarz.

**Code**  
99774



Blendschutz  
Blendschutzart: schermo cilindrico 45°.  
Material:Pom-C, farbe:Schwarz.

**Code**  
99773