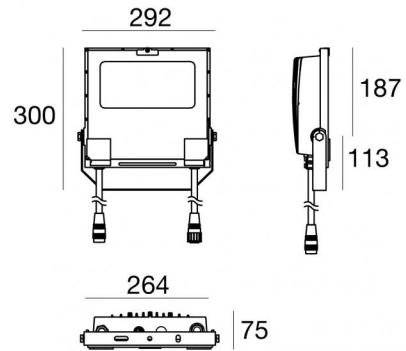




Scheinwerfer | 198-264 V
8 x powerLEDs 59 W DC - 64 W AC | CRI 80
81946W06



Technische Daten	
Typ	Oberfläche - -
Installationsposition	Wand - Decke - Boden
Installationsumgebung	Outdoor
Lichtquelle	LED
Circuit structure	powerLEDs
Optik	Ultra Spot
Light emission direction	frontal
Lampe Nennleistung	59 W DC
Gesamtleistung	64 W
Lichtstrom (Lichtquelle)	6416 lm
Nominale Eingangsspannung	220 - 240 V AC
Eingangsspannungsbereich	198 - 264 V AC
Frequency	50 - 60 Hz
Ähnlichste Farbtemperatur / Tone	3000 K
Farbwiedergabeindex	80 Ra
Gleichstrom/Gleichspannung	AC
Isolierklasse	1
IP	IP67
IK	IK08
Glühdrahtprüfung	850°
Direkte Montage auf normal entflammaren Oberflächen	Ja
CE	Ja
Einschließlich Driver	Driver
Leuchte dimmbar	Nein
Schwenkbarkeit	Orientabile
Gesamtwinkel (vertikale Ebene)	180 °
Drehbarkeit	Nein
Begehbarkeit	Nein
Überrollbarkeit	Nein
Einschließlich Kabel	Ja
Kabellänge	1 m
Harzbeschichtung	Nein
Typ Lichtabstrahlung	Einflammig
Nettogewicht	3.8 Kg
Schutz vor elektrostatischen Entladungen	Ja
Schutz vor Stoßspannungen	5 KV
Technische Merkmale des Produkts	TCS

Oberfläche Gehäuse

Material	Stranggepresstes Aluminium EN AB - 46100
Farbe	Schwarz
Bearbeitungstyp	Offenporige Anodisierung + Pulverlackierung

Oberfläche Diffusor

Material	Extra-helles Glas - Gehärtet
Farbe	transparent
Bearbeitungstyp	Siebdruck

Oberfläche bügel

Material	Stahl AISI 304
Farbe	Stahl

Cables Electrification

Cable connector	Male Plug 3 pin
IP (locked condition)	68

Cable connector	Female Socket 3 Pin
-----------------	---------------------

Scheinwerfer | 198-264 V | 8 x powerLEDs 59 W DC - 64 W AC | CRI 80 81946W06

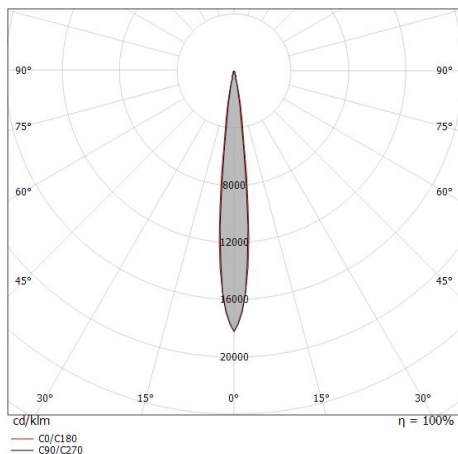
Single emission projectors for outdoor application. The warm white LED light source with a ultra spot light distribution is composed of 8 powered LEDs with CCT of 3000 K and a CRI 80; the source luminous flux is 6416 lm, with a 108.7 lm/W nominal luminous efficacy.

The device body is made of die-cast aluminium en ab - 46100 and features a black finish, processed by means of open pore anodizing + powder coating; the diffuser is made of extra clear glass - tempered with a silk-screening treatment. The ingress protection degree is IP67; the total weight is of 3.8 kg.

The total absorbed power is 64 W. The power supply cable is included and features a 1 m length.

The device features protection class I and can be wall lights, ceiling or floor-mounted.

Compliant with the EN 60598-1 standard and its specific provisions.



Distance [m]	Cone diameter [m]	illuminance [lx]
0.5	0.10 0.11	E(0°) 301890 E(C90) 5.6° 152783 E(C0) 6.1° 149875
1.0	0.20 0.21	E(0°) 75473 E(C90) 5.6° 38196 E(C0) 6.1° 37469
1.5	0.29 0.32	E(0°) 33543 E(C90) 5.6° 16976 E(C0) 6.1° 16653
2.0	0.39 0.43	E(0°) 18868 E(C90) 5.6° 9549 E(C0) 6.1° 9367
2.5	0.49 0.53	E(0°) 12076 E(C90) 5.6° 6111 E(C0) 6.1° 5995
3.0	0.59 0.64	E(0°) 8386 E(C90) 5.6° 4244 E(C0) 6.1° 4163

Distance [m] Cone diameter [m] illuminance [lx]

— C0/C180 (Half-peak divergence: 12.2°)
— C90/C270 (Half-peak divergence: 11.2°)

Energieeffizienzklasse

ieses Produkt enthält eine Lichtquelle der Energieeffizienzklasse E.

Illuminotechnical Eigenschaften

Light Output Ratio (LOR)	64 %
Lichtstrom (Lichtquelle)	6416 lm
Leuchten Lichtstrom	4138 lm
Consumption	64 W
Leuchten Lichtausbeute	64 lm/W
Farbtemperatur	3000 K
Standard Deviation of Colour Matching	3 Step MacAdam
Farbwiedergabeindex	80 Ra
Standardumgebungstemperatur	-20 / +50°C
Typische Temperatur am Glas	40°C

LED Life / Failure Ratio

L70 B10 C0 247450h (at Tj 60 Ta 25)

UGR

UGR axial	11.5
UGR transversal	13.1
X=4H Y=8H	S=0.25H
Reflection factor	70/50/20

OPTICAL

Optik C0/C180	11°
Light distribution simmetry	Symmetrical



Kabel und Stecker

Länge 2000 mm; isolierung doppio; querschnitt 1.5 mm²; kabelklemme: nein;
außendurchmesser: 9.5 mm; farben: blau - braun - gelb-grün.

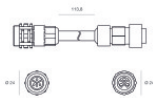
Code
99057



Kabel und Stecker

Länge 5000 mm; isolierung doppio; querschnitt 1.5 mm²; kabelklemme: nein;
außendurchmesser: 9.5 mm; farben: blau - braun - gelb-grün.

Code
98147



Kabel und Stecker

Länge 10000 mm; isolierung doppio; querschnitt 1.5 mm²; kabelklemme: nein;
außendurchmesser: 9.5 mm; farben: blau - braun - gelb-grün.

Code
98146