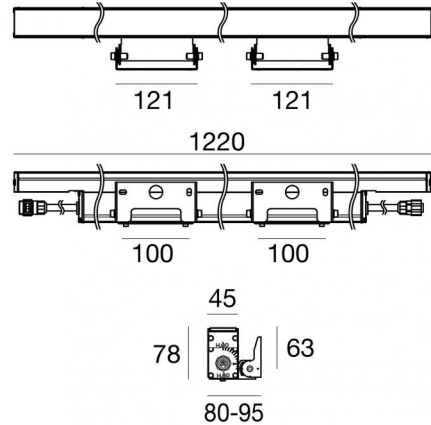




Wandleuchten - Lineare Elemente | 220-240 V
22 x powerLED 44.7 W DC - 50 W AC | CRI 80
81613M30



Technische Daten	
Typ	-- Oberfläche
Installationsposition	Wand
Installationsumgebung	Outdoor
Lichtquelle	LED
Circuit structure	powerLED
Optik	Medium Wide Flood
Light emission direction	upward
Lampe Nennleistung	44.7 W DC
Gesamtleistung	50 W
Lichtstrom (Lichtquelle)	6204 lm
Nominale Eingangsspannung	220 - 240 V AC
Eingangsspannungsbereich	220 - 240 V AC
Frequency	50 - 60 Hz
Ähnlichste Farbtemperatur / Tone	2700 K
Farbwiedergabeindex	80 Ra
Gleichstrom/Gleichspannung	AC
Isolierklasse	1
IP	IP67
IK	IK10
Glühdrahtprüfung	850°
Direkte Montage auf normal entflammaren Oberflächen	Ja
CE	Ja
Einschließlich Driver	Driver
Leuchte dimmbar	DALI
Schwenkbarkeit	Orientabile
Gesamtwinkel (horizontale Ebene)	90 °
Drehbarkeit	Nein
Begehbarkeit	Nein
Überrollbarkeit	Nein
Einschließlich Kabel	Ja
Kabellänge	0.2 m
Harzbeschichtung	Nein
Typ Lichtabstrahlung	Einflammig
Nettogewicht	3.5 Kg
Schutz vor elektrostatischen Entladungen	4 KV
Schutz vor Stoßspannungen	5 KV
Technische Merkmale des Produkts	TCS - TVS

Oberfläche Gehäuse

Material	Aluminium 6060
Farbe	Eloxiertes Aluminium
Bearbeitungstyp	Anodisierung 20 µm

Oberfläche Diffusor

Material	Extra-helles Glas - Gehärtet
Farbe	transparent
Bearbeitungstyp	Siebdruck

Oberfläche bügel

Material	Stahl AISI 316
Farbe	Stahl

Cables Electrification+signal

IP (locked condition)	68
Cable connector	Male Plug 5 Pin
Cable connector	Female Socket 5 Pin

Wandleuchten - Lineare Elemente | 220-240 V | 22 x powerLED 44.7 W DC - 50 W AC | CRI 80
81613M30

Single emission wall lights or lines for outdoor application. The super warm white LED light source with a medium wide flood light distribution is composed of 22 powered LEDs with CCT of 2700 K and a CRI 80; the source luminous flux is 6204 lm, with a 138.8 lm/W nominal luminous efficacy.

The device body is made of aluminium 6060 and features a anodised aluminum finish, processed by means of 20 µm anodizing; the diffuser is made of extra clear glass - tempered with a silk-screening treatment. The ingress protection degree is IP67; the total weight is of 3.5 kg.

The total absorbed power is 50 W. The power supply cable is included and features a 0.2 m length.

The device features protection class I and can be wall lights-mounted.

Compliant with the EN 60598-1 standard and its specific provisions.

Energieeffizienzklasse

Dieses Produkt enthält 4 Lichtquellen der Energieeffizienzklasse D.

Illuminotechnical Eigenschaften

Light Output Ratio (LOR)	64 %
Lichtstrom (Lichtquelle)	6204 lm
Leuchten Lichtstrom	4005 lm
Consumption	50 W
Leuchten Lichtausbeute	80 lm/W
Farbtemperatur	2700 K
Standard Deviation of Colour Matching	1.5 Step
Farbwiedergabeindex	80 Ra
Standardumgebungstemperatur	-20 / +50°C
Typische Temperatur am Glas	40°C

LED Life / Failure Ratio

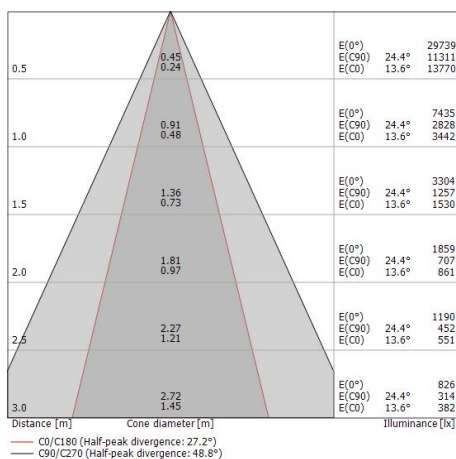
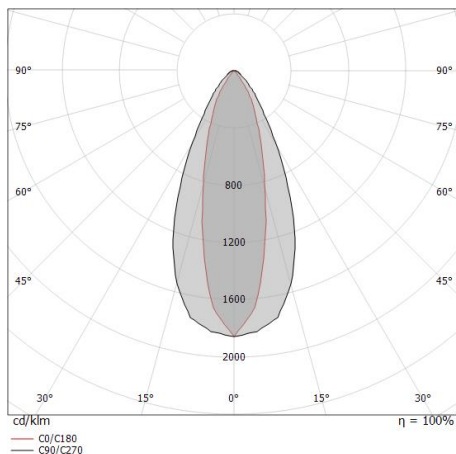
L70 B10 C0 361980h (at Tj 60 Ta 25)

UGR

UGR axial	19.8
UGR transversal	13.7
X=4H Y=8H	S=0.25H
Reflection factor	70/50/20

OPTICAL

Optik C90/C270	49°
Optik C0/C180	27°
Light distribution simmetry	Symmetrical 2 assis





	<p>Kabel und Stecker Länge 1000 mm.</p>	<p>Code <u>99826</u></p>
	<p>Kabel und Stecker Länge 5000 mm.</p>	<p>Code <u>99822</u></p>
	<p>Kabel und Stecker Länge 1000 mm.</p>	<p>Code <u>99823</u></p>
	<p>Blendschutz Material:Aluminium, farbe:Schwarz eloxiert, bearbeitungstyp :Eloxierung.</p>	<p>Finish Black Code <u>98677</u></p>
	<p>Kabel und Stecker Länge 5000 mm.</p>	<p>Code <u>99824</u></p>
	<p>Kabel und Stecker Länge 10000 mm.</p>	<p>Code <u>99825</u></p>
	<p>Klammer installationsposition: wand L=289.5mm, H=164mm, D=123mm. Material:Verzinktes Eisen, farbe:Grau, bearbeitungstyp :Pulverbeschichtung.</p>	<p>Code <u>83049</u></p>