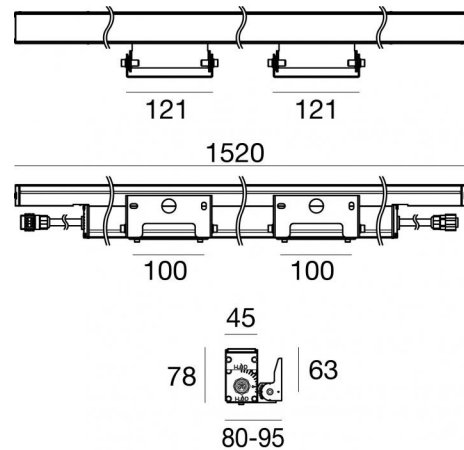




Wandleuchten - Lineare Elemente

110-240 V AC /176-280 V DC | 28 x powerLEDs 59 W DC - 65 W AC | CRI 80

81513W06



Technische Daten	
Typ	-- Oberfläche
Installationsposition	Wand
Installationsumgebung	Outdoor
Lichtquelle	LED
Circuit structure	powerLEDs
Optik	Ultra Spot
Light emission direction	upward
Lampe Nennleistung	59 W DC
Gesamtleistung	65 W
Lichtstrom (Lichtquelle)	7952 lm
Nominale Eingangsspannung	220 - 240 V AC
Eingangsspannungsbereich	110 - 240 V AC
Frequency	50 - 60 Hz
Ähnlichste Farbtemperatur / Tone	3000 K
Farbwiedergabeindex	80 Ra
Gleichstrom/Gleichspannung	AC
Isolierklasse	1
IP	IP67
IK	IK10
Glühdrahtprüfung	850°
Direkte Montage auf normal entflammaren Oberflächen	Ja
CE	Ja
Einschließlich Driver	Driver
Leuchte dimmbar	Nein
Schwenkbarkeit	Orientabile
Gesamtwinkel (horizontale Ebene)	90 °
Drehbarkeit	Nein
Begehbarkeit	Nein
Überrollbarkeit	Nein
Einschließlich Kabel	Ja
Kabellänge	0.2 m
Harzbeschichtung	Nein
Typ Lichtabstrahlung	Einflammig
Nettogewicht	4,20 Kg
Schutz vor elektrostatischen Entladungen	4 KV
Schutz vor Stoßspannungen	4 KV
Technische Merkmale des Produkts	TCS - TVS

Oberfläche Gehäuse

Material	Aluminium 6060
Farbe	Eloxiertes Aluminium
Bearbeitungstyp	Anodisierung 20 µm

Oberfläche Diffusor

Material	Extra-helles Glas - Gehärtet
Farbe	transparent
Bearbeitungstyp	Siebdruck

Oberfläche bügel

Material	Stahl AISI 316
Farbe	Stahl

Cables Electrification

Cable connector	Female Socket 3 Pin
IP (locked condition)	68

Cable connector	Male Plug 3 pin
-----------------	-----------------

Das im Gerät enthaltene Netzteil entspricht IEC 61347-2-13 Anhang J und kann daher über zentrale Stromversorgungssysteme mit Strom versorgt werden.



Wandleuchten - Lineare Elemente | 110-240 V AC /176-280 V DC | 28 x powerLEDs 59 W
 DC - 65 W AC | CRI 80
81513W06

Single emission wall lights or lines for outdoor application. The warm white LED light source with a ultra spot light distribution is composed of 28 powered LEDs with CCT of 3000 K and a CRI 80; the source luminous flux is 7952 lm, with a 134.8 lm/W nominal luminous efficacy.

The device body is made of aluminium 6060 and features a anodised aluminum finish, processed by means of 20 µm anodizing; the diffuser is made of extra clear glass - tempered with a silk-screening treatment. The ingress protection degree is IP67;

The total absorbed power is 65 W. The power supply cable is included and features a 0.2 m length.

The device features protection class I and can be wall lights-mounted.

Compliant with the EN 60598-1 standard and its specific provisions.

Energieeffizienzklasse

Dieses Produkt enthält 5 Lichtquellen der Energieeffizienzklasse D.

Illuminotechnical Eigenschaften

Light Output Ratio (LOR)	73 %
Lichtstrom (Lichtquelle)	7952 lm
Leuchten Lichtstrom	5861 lm
Consumption	65 W
Leuchten Lichtausbeute	90 lm/W
Farbtemperatur	3000 K
Standard Deviation of Colour Matching	1.5 Step
Farbwiedergabeindex	80 Ra

Standardumgebungstemperatur	-20 / +50°C
Typische Temperatur am Glas	40°C

LED Life / Failure Ratio

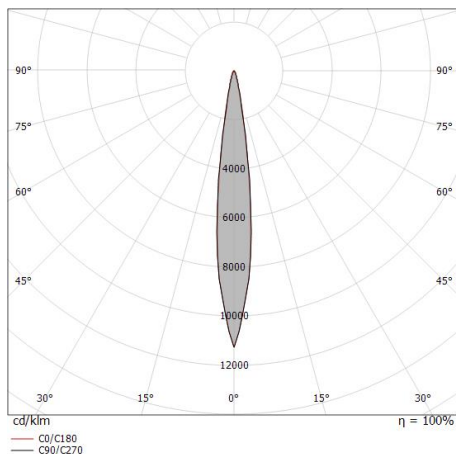
L70 B10 C0 361980h (at Tj 60 Ta 25)

UGR

UGR axial	14.1
UGR transversal	16.8
X=4H Y=8H	S=0.25H
Reflection factor	70/50/20

OPTICAL

Optik C0/C180	14°
Light distribution simmetry	Symmetrical



Distance [m]	Cone diameter [m]	illuminance [lx]
0.5	0.12 0.12	E(0°) 264312 E(C90) 6.9° 129679 E(C0) 6.8° 130978
1.0	0.24 0.24	E(0°) 66078 E(C90) 6.9° 32420 E(C0) 6.8° 32744
1.5	0.36 0.36	E(0°) 29368 E(C90) 6.9° 14409 E(C0) 6.8° 14553
2.0	0.48 0.48	E(0°) 16520 E(C90) 6.9° 8105 E(C0) 6.8° 8186
2.5	0.61 0.60	E(0°) 10572 E(C90) 6.9° 5187 E(C0) 6.8° 5239
3.0	0.73 0.72	E(0°) 7342 E(C90) 6.9° 3602 E(C0) 6.8° 3638

Distance [m] Cone diameter [m] illuminance [lx]

— C0/C180 (Half-peak divergence: 13.6°)
 — C90/C270 (Half-peak divergence: 13.8°)



	<p>Kabel und Stecker Länge 2000 mm; isolierung doppio; querschnitt 1.5 mm²; kabelklemme: nein; außendurchmesser: 9.5 mm; farben: blau - braun - gelb-grün.</p>	<p>Code <u>99057</u></p>				
	<p>Kabel und Stecker Länge 5000 mm; isolierung doppio; querschnitt 1.5 mm²; kabelklemme: nein; außendurchmesser: 9.5 mm; farben: blau - braun - gelb-grün.</p>	<p>Code <u>98147</u></p>				
		<p>Kabel und Stecker Länge 10000 mm; isolierung doppio; querschnitt 1.5 mm²; kabelklemme: nein; außendurchmesser: 9.5 mm; farben: blau - braun - gelb-grün.</p>	<p>Code <u>98146</u></p>			
	<p>Blendschutz Material:Aluminium, farbe:Schwarz eloxiert, bearbeitungstyp :Eloxierung.</p>	<table border="1"> <thead> <tr> <th>Finish</th> <th>Code</th> </tr> </thead> <tbody> <tr> <td>Black</td> <td>99748</td> </tr> </tbody> </table>	Finish	Code	Black	99748
Finish	Code					
Black	99748					