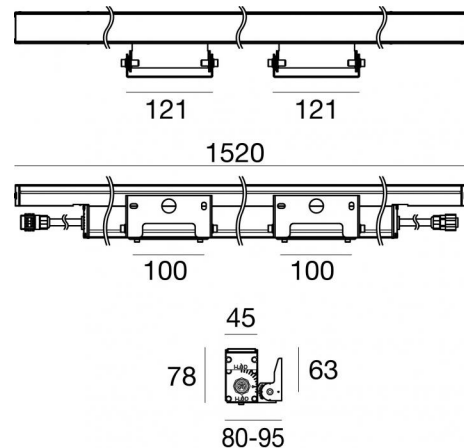




Wandleuchten - Lineare Elemente

110-240 V AC /176-280 V DC | 28 x powerLEDs 59 W DC - 65 W AC | CRI 80

81513N60



Technische Daten	
Typ	-- Oberfläche
Installationsposition	Wand
Installationsumgebung	Outdoor
Lichtquelle	LED
Circuit structure	powerLEDs
Optik	Extra Wide Flood
Light emission direction	upward
Lampe Nennleistung	59 W DC
Gesamtleistung	65 W
Lichtstrom (Lichtquelle)	8484 lm
Nominale Eingangsspannung	220 - 240 V AC
Eingangsspannungsbereich	110 - 240 V AC
Frequency	50 - 60 Hz
Ähnlichste Farbtemperatur / Tone	4000 K
Farbwiedergabeindex	80 Ra
Gleichstrom/Gleichspannung	AC
Isolierklasse	1
IP	IP67
IK	IK10
Glühdrahtprüfung	850°
Direkte Montage auf normal entflammaren Oberflächen	Ja
CE	Ja
Einschließlich Driver	Driver
Leuchte dimmbar	Nein
Schwenkbarkeit	Orientabile
Gesamtwinkel (horizontale Ebene)	90 °
Drehbarkeit	Nein
Begehbarkeit	Nein
Überrollbarkeit	Nein
Einschließlich Kabel	Ja
Kabellänge	0.2 m
Harzbeschichtung	Nein
Typ Lichtabstrahlung	Einflammig
Nettogewicht	4,20 Kg
Schutz vor elektrostatischen Entladungen	4 KV
Schutz vor Stoßspannungen	4 KV
Technische Merkmale des Produkts	TCS - TVS

Oberfläche Gehäuse

Material	Aluminium 6060
Farbe	Eloxiertes Aluminium
Bearbeitungstyp	Anodisierung 20 µm

Oberfläche Diffusor

Material	Extra-helles Glas - Gehärtet
Farbe	transparent
Bearbeitungstyp	Siebdruck

Oberfläche bügel

Material	Stahl AISI 316
Farbe	Stahl

Cables Electrification

Cable connector	Female Socket 3 Pin
IP (locked condition)	68

Cable connector	Male Plug 3 pin
-----------------	-----------------

Das im Gerät enthaltene Netzteil entspricht IEC 61347-2-13 Anhang J und kann daher über zentrale Stromversorgungssysteme mit Strom versorgt werden.



Wandleuchten - Lineare Elemente | 110-240 V AC /176-280 V DC | 28 x powerLEDs 59 W
 DC - 65 W AC | CRI 80
81513N60

Single emission wall lights or lines for outdoor application. The natural white LED light source with a extra wide flood light distribution is composed of 28 powered LEDs with CCT of 4000 K and a CRI 80; the source luminous flux is 8484 lm, with a 143.8 lm/W nominal luminous efficacy.

The device body is made of aluminium 6060 and features a anodised aluminum finish, processed by means of 20 µm anodizing; the diffuser is made of extra clear glass - tempered with a silk-screening treatment. The ingress protection degree is IP67;

The total absorbed power is 65 W. The power supply cable is included and features a 0.2 m length.

The device features protection class I and can be wall lights-mounted.

Compliant with the EN 60598-1 standard and its specific provisions.

Energieeffizienzklasse

Dieses Produkt enthält 5 Lichtquellen der Energieeffizienzklasse D.

Illuminotechnical Eigenschaften

Light Output Ratio (LOR)	66 %
Lichtstrom (Lichtquelle)	8484 lm
Leuchten Lichtstrom	5682 lm
Consumption	65 W
Leuchten Lichtausbeute	87 lm/W
Farbtemperatur	4000 K
Standard Deviation of Colour Matching	1.5 Step
Farbwiedergabeindex	80 Ra
Standardumgebungstemperatur	-20 / +50°C
Typische Temperatur am Glas	40°C

LED Life / Failure Ratio

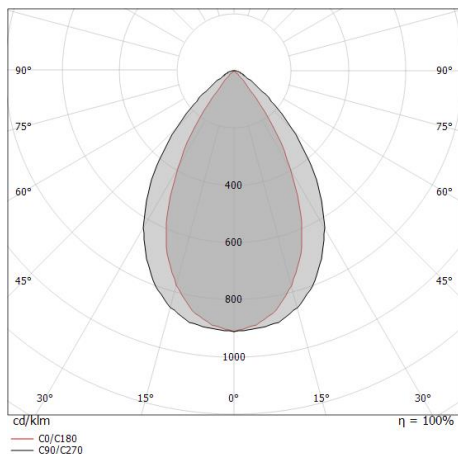
L70 B10 C0 361980h (at Tj 60 Ta 25)

UGR

UGR axial	21.5
UGR transversal	14.6
X=4H Y=8H	S=0.25H
Reflection factor	70/50/20

OPTICAL

Optik C90/C270	76°
Optik C0/C180	56°
Light distribution simmetry	Symmetrical 2 assis



Distance [m]	Cone diameter [m]	illuminance [lx]
0.5	0.78 0.53	E(0°) 20684 E(C90) 5105 E(C0) 7159
1.0	1.56 1.06	E(0°) 5171 E(C90) 1276 E(C0) 1790
1.5	2.34 1.60	E(0°) 2298 E(C90) 567 E(C0) 795
2.0	3.11 2.13	E(0°) 1293 E(C90) 319 E(C0) 447
2.5	3.89 2.66	E(0°) 827 E(C90) 204 E(C0) 286
3.0	4.67 3.19	E(0°) 575 E(C90) 142 E(C0) 199

Distance [m] Cone diameter [m] illuminance [lx]
 — C0/C180 (Half-peak divergence: 56.0°)
 — C90/C270 (Half-peak divergence: 75.8°)



	<p>Kabel und Stecker Länge 2000 mm; isolierung doppio; querschnitt 1.5 mm²; kabelklemme: nein; außendurchmesser: 9.5 mm; farben: blau - braun - gelb-grün.</p>	<p>Code <u>99057</u></p>				
	<p>Kabel und Stecker Länge 5000 mm; isolierung doppio; querschnitt 1.5 mm²; kabelklemme: nein; außendurchmesser: 9.5 mm; farben: blau - braun - gelb-grün.</p>	<p>Code <u>98147</u></p>				
		<p>Kabel und Stecker Länge 10000 mm; isolierung doppio; querschnitt 1.5 mm²; kabelklemme: nein; außendurchmesser: 9.5 mm; farben: blau - braun - gelb-grün.</p>	<p>Code <u>98146</u></p>			
	<p>Blendschutz Material:Aluminium, farbe:Schwarz eloxiert, bearbeitungstyp :Eloxierung.</p>	<table border="1"> <thead> <tr> <th>Finish</th> <th>Code</th> </tr> </thead> <tbody> <tr> <td>Black</td> <td>99748</td> </tr> </tbody> </table>	Finish	Code	Black	99748
Finish	Code					
Black	99748					