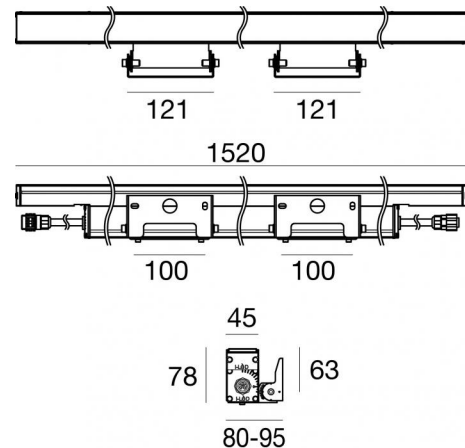




Wandleuchten - Lineare Elemente

110-240 V AC /176-280 V DC | 28 x powerLEDs 59 W DC - 65 W AC | CRI 80

81513N30



Technische Daten	
Typ	-- Oberfläche
Installationsposition	Wand
Installationsumgebung	Outdoor
Lichtquelle	LED
Circuit structure	powerLEDs
Optik	Medium Wide Flood
Light emission direction	upward
Lampe Nennleistung	59 W DC
Gesamtleistung	65 W
Lichtstrom (Lichtquelle)	8484 lm
Nominale Eingangsspannung	220 - 240 V AC
Eingangsspannungsbereich	110 - 240 V AC
Frequency	50 - 60 Hz
Ähnlichste Farbtemperatur / Tone	4000 K
Farbwiedergabeindex	80 Ra
Gleichstrom/Gleichspannung	AC
Isolierklasse	1
IP	IP67
IK	IK10
Glühdrahtprüfung	850°
Direkte Montage auf normal entflammaren Oberflächen	Ja
CE	Ja
Einschließlich Driver	Driver
Leuchte dimmbar	Nein
Schwenkbarkeit	Orientabile
Gesamtwinkel (horizontale Ebene)	90 °
Drehbarkeit	Nein
Begehbarkeit	Nein
Überrollbarkeit	Nein
Einschließlich Kabel	Ja
Kabellänge	0.2 m
Harzbeschichtung	Nein
Typ Lichtabstrahlung	Einflammig
Nettogewicht	4,20 Kg
Schutz vor elektrostatischen Entladungen	4 KV
Schutz vor Stoßspannungen	4 KV
Technische Merkmale des Produkts	TCS - TVS

Oberfläche Gehäuse

Material	Aluminium 6060
Farbe	Eloxiertes Aluminium
Bearbeitungstyp	Anodisierung 20 µm

Oberfläche Diffusor

Material	Extra-helles Glas - Gehärtet
Farbe	transparent
Bearbeitungstyp	Siebdruck

Oberfläche bügel

Material	Stahl AISI 316
Farbe	Stahl

Cables Electrification

Cable connector	Female Socket 3 Pin
IP (locked condition)	68

Cable connector	Male Plug 3 pin
-----------------	-----------------

Wandleuchten - Lineare Elemente | 110-240 V AC /176-280 V DC | 28 x powerLEDs 59 W
 DC - 65 W AC | CRI 80
81513N30

Single emission wall lights or lines for outdoor application. The natural white LED light source with a medium wide flood light distribution is composed of 28 powered LEDs with CCT of 4000 K and a CRI 80; the source luminous flux is 8484 lm, with a 143.8 lm/W nominal luminous efficacy.

The device body is made of aluminium 6060 and features a anodised aluminum finish, processed by means of 20 µm anodizing; the diffuser is made of extra clear glass - tempered with a silk-screening treatment. The ingress protection degree is IP67;

The total absorbed power is 65 W. The power supply cable is included and features a 0.2 m length.

The device features protection class I and can be wall lights-mounted.

Compliant with the EN 60598-1 standard and its specific provisions.

Energieeffizienzklasse

Dieses Produkt enthält 5 Lichtquellen der Energieeffizienzklasse D.

Illuminotechnical Eigenschaften

Light Output Ratio (LOR)	64 %
Lichtstrom (Lichtquelle)	8484 lm
Leuchten Lichtstrom	5469 lm
Consumption	65 W
Leuchten Lichtausbeute	84 lm/W
Farbtemperatur	4000 K
Standard Deviation of Colour Matching	1.5 Step
Farbwiedergabeindex	80 Ra
Standardumgebungstemperatur	-20 / +50°C
Typische Temperatur am Glas	40°C

LED Life / Failure Ratio

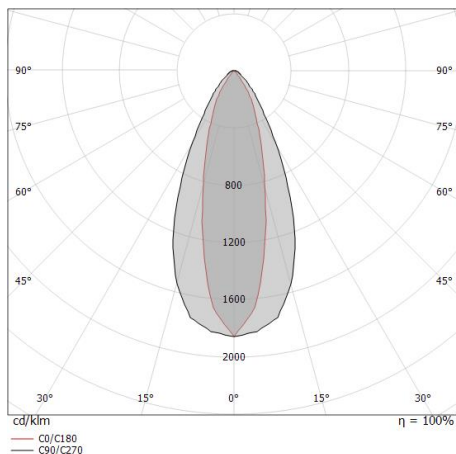
L70 B10 C0 361980h (at Tj 60 Ta 25)

UGR

UGR axial	20.1
UGR transversal	14.1
X=4H Y=8H	S=0.25H
Reflection factor	70/50/20

OPTICAL

Optik C90/C270	49°
Optik C0/C180	27°
Light distribution simmetry	Symmetrical 2 assis



Distance [m]	Cone diameter [m]	illuminance [lx]
0.5	0.45 0.24	E(0°) 40609 E(C90) 24.4° 15446 E(C0) 13.6° 18802
1.0	0.91 0.48	E(0°) 10152 E(C90) 24.4° 3861 E(C0) 13.6° 4701
1.5	1.36 0.73	E(0°) 4512 E(C90) 24.4° 1716 E(C0) 13.6° 2089
2.0	1.81 0.97	E(0°) 2538 E(C90) 24.4° 965 E(C0) 13.6° 1175
2.5	2.27 1.21	E(0°) 1624 E(C90) 24.4° 618 E(C0) 13.6° 752
3.0	2.72 1.45	E(0°) 1128 E(C90) 24.4° 429 E(C0) 13.6° 522

— C0/C180 (Half-peak divergence: 27.2°)
 — C90/C270 (Half-peak divergence: 48.8°)



	<p>Kabel und Stecker Länge 2000 mm; isolierung doppio; querschnitt 1.5 mm²; kabelklemme: nein; außendurchmesser: 9.5 mm; farben: blau - braun - gelb-grün.</p>	<p>Code <u>99057</u></p>				
	<p>Kabel und Stecker Länge 5000 mm; isolierung doppio; querschnitt 1.5 mm²; kabelklemme: nein; außendurchmesser: 9.5 mm; farben: blau - braun - gelb-grün.</p>	<p>Code <u>98147</u></p>				
		<p>Kabel und Stecker Länge 10000 mm; isolierung doppio; querschnitt 1.5 mm²; kabelklemme: nein; außendurchmesser: 9.5 mm; farben: blau - braun - gelb-grün.</p>	<p>Code <u>98146</u></p>			
	<p>Blendschutz Material:Aluminium, farbe:Schwarz eloxiert, bearbeitungstyp :Eloxierung.</p>	<table border="1"> <thead> <tr> <th>Finish</th> <th>Code</th> </tr> </thead> <tbody> <tr> <td>Black</td> <td>99748</td> </tr> </tbody> </table>	Finish	Code	Black	99748
Finish	Code					
Black	99748					