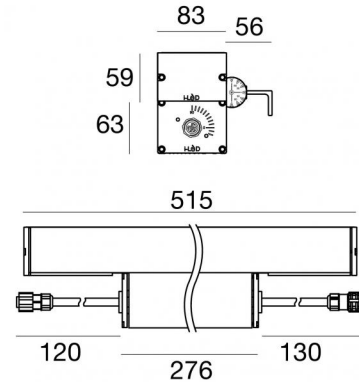




Wandleuchten - Lineare Elemente | 180-260 V
9 x powerLEDs 46 W DC - 51 W AC | CRI 80
81448W06



Technische Daten	
Typ	-- Oberfläche
Installationsposition	Wand - Decke
Installationsumgebung	Outdoor
Lichtquelle	LED
Circuit structure	powerLEDs
Optik	Ultra Spot
Light emission direction	upward
Lampe Nennleistung	46 W DC
Gesamtleistung	51 W
Lichtstrom (Lichtquelle)	5243 lm
Nominale Eingangsspannung	220 - 240 V AC
Eingangsspannungsbereich	180 - 260 V AC
Frequency	50 - 60 Hz
Ähnlichste Farbtemperatur / Tone	3000 K
Farbwiedergabeindex	80 Ra
Gleichstrom/Gleichspannung	AC
Isolierklasse	1
IP	IP67
IK	IK08
Glühdrahtprüfung	850°
Direkte Montage auf normal entflammaren Oberflächen	Ja
CE	Ja
Einschließlich Driver	Driver
Leuchte dimmbar	Nein
Schwenkbarkeit	Orientabile
Gesamtwinkel (vertikale Ebene)	135 °
Drehbarkeit	Nein
Begehbarkeit	Nein
Überrollbarkeit	Nein
Einschließlich Kabel	Ja
Kabellänge	0.17 m
Harzbeschichtung	Nein
Typ Lichtabstrahlung	Einflammig
Nettogewicht	3.4 Kg
Schutz vor elektrostatischen Entladungen	Ja
Schutz vor Stoßspannungen	6 KV
Optiktechnologie	Dark light
Technische Merkmale des Produkts	TCS - TVS

Oberfläche Gehäuse

Material	Aluminium 6060
Farbe	Eloxiertes Aluminium
Bearbeitungstyp	Anodisierung 20 µm

Oberfläche Diffusor

Material	Extra-helles Glas - Gehärtet
Farbe	transparent
Bearbeitungstyp	Siebdruck

Oberfläche bügel

Material	Aluminium 6060
Farbe	Eloxiertes Aluminium
Bearbeitungstyp	Anodisierung 20 µm

Cables Electrification

IP (locked condition)	68
Cable connector	Male Plug 3 pin
Cable connector	Female Socket 3 Pin



Wandleuchten - Lineare Elemente | 180-260 V | 9 x powerLEDs 46 W DC - 51 W AC | CRI 80

81448W06

Energieeffizienzklasse

Dieses Produkt enthält 3 Lichtquellen der Energieeffizienzklasse E.

Illuminotechnical Eigenschaften

Light Output Ratio (LOR)	67 %
Lichtstrom (Lichtquelle)	5243 lm
Leuchten Lichtstrom	3527 lm
Consumption	51 W
Leuchten Lichtausbeute	69 lm/W
Farbtemperatur	3000 K
Standard Deviation of Colour Matching	3 Step MacAdam
Farbwiedergabeindex	80 Ra
Standardumgebungstemperatur	-20 / +50°C
Typische Temperatur am Glas	40°C

LED Life / Failure Ratio

L70 B10 C0 247450h (at Tj 60 Ta 25)

OPTICAL

Optik C90/C270	8°
Light distribution simmetry	Asymmetrical

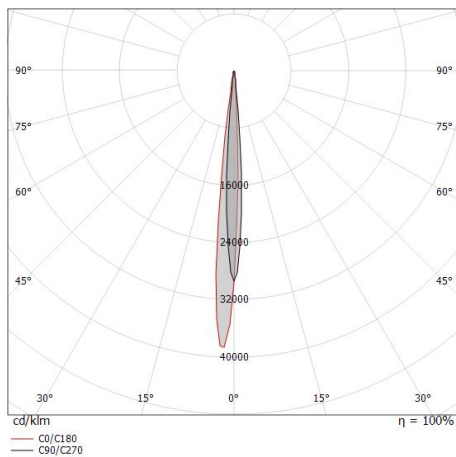
Single emission wall lights or lines for outdoor application. The warm white LED light source with a ultra spot light distribution is composed of 9 powered LEDs with CCT of 3000 K and a CRI 80; the source luminous flux is 5243 lm, with a 114.0 lm/W nominal luminous efficacy.

The device body is made of aluminium 6060 and features a anodised aluminum finish, processed by means of 20 µm anodizing; the diffuser is made of extra clear glass - tempered with a silk-screening treatment. The ingress protection degree is IP67; the total weight is of 3.4 kg.

The total absorbed power is 51 W. The power supply cable is included and features a 0.17 m length.

The device features protection class I and can be wall lights or ceiling-mounted.

Compliant with the EN 60598-1 standard and its specific provisions.





Kabel und Stecker

Länge 2000 mm; isolierung doppio; querschnitt 1.5 mm²; kabelklemme: nein;
außendurchmesser: 9.5 mm; farben: blau - braun - gelb-grün.

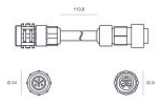
Code
99057



Kabel und Stecker

Länge 5000 mm; isolierung doppio; querschnitt 1.5 mm²; kabelklemme: nein;
außendurchmesser: 9.5 mm; farben: blau - braun - gelb-grün.

Code
98147



Kabel und Stecker

Länge 10000 mm; isolierung doppio; querschnitt 1.5 mm²; kabelklemme: nein;
außendurchmesser: 9.5 mm; farben: blau - braun - gelb-grün.

Code
98146