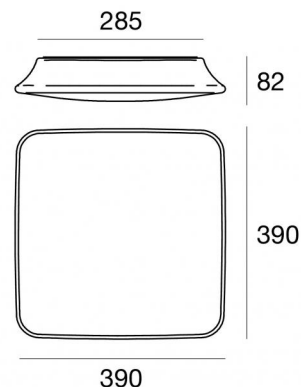


MyWhite_Q motion sensor



Deckenleuchten | 220-240 V
1 topLED 12 W DC - 16 W AC | CRI 85

7808NS



Technische Daten

Jahr der Verwirklichung	2017
Typ	Oberfläche
Installationsposition	Wand - Decke
Installationsumgebung	Indoor - Outdoor
Lichtquelle	LED
Circuit structure	topLED
Optik	Diffuses
Light emission direction	frontal
Lampe Nennleistung	12 W DC
Gesamtleistung	16 W
Lichtstrom (Lichtquelle)	1533 lm
Nominale Eingangsspannung	220 - 240 V AC
Eingangsspannungsbereich	220 - 240 V AC
Frequency	50 - 60 Hz
Ähnlichste Farbtemperatur / Tone	4000 K
Farbwiedergabeindex	85 Ra
Gleichstrom/Gleichspannung	AC
Isolierklasse	2
IP	IP65
IK	IK10
Glühdrahtprüfung	650°
Direkte Montage auf normal entflammaren Oberflächen	Ja
CE	Ja
Einschließlich Driver	Driver
Leuchte dimmbar	Nein
Motion sensor	Ja
Motion detection time	3 min
Sensitivity range	Ø 5 m H 2.7 m
Schwenkbarkeit	Nein
Drehbarkeit	Nein
Begehbarkeit	Nein
Überrollbarkeit	Nein
Einschließlich Kabel	Nein
Harzbeschichtung	Nein
Typ Lichtabstrahlung	Zweiflammig
Nettogewicht	1.975 Kg
Schutz vor elektrostatischen Entladungen	Nein
Schutz vor Stoßspannungen	Nein

Oberfläche Diffusor

Material	PE
Farbe	neutral

Oberfläche Fassung

Material	PC
Farbe	Weiß

Das im Gerät enthaltene Netzteil entspricht IEC 61347-2-13 Anhang J und kann daher über zentrale Stromversorgungssysteme mit Strom versorgt werden.

MyWhite_Q motion sensor



Deckenleuchten | 220-240 V | 1 topLED 12 W DC - 16 W AC | CRI 85
7808NS

Double emission ceiling downlights for indoor or outdoor application. The warm white LED light source with a diffused light distribution is composed of 72 topLEDs with CCT of 4000 K and a CRI 85; the source luminous flux is 1533 lm, with a 127.8 lm/W nominal luminous efficacy.

The diffuser is made of pe; the mounting frame is made of PC, with a white finish. The ingress protection degree is IP65; the total weight is of 1.975 kg.

The total absorbed power is 16 W.

The device features protection class II and can be wall lights or ceiling-mounted.

Compliant with the EN 60598-1 standard and its specific provisions.

Energieeffizienzklasse

ieses Produkt enthält eine Lichtquelle der Energieeffizienzklasse E.

Illuminotechnical Eigenschaften

Light Output Ratio (LOR)	85 %
Lichtstrom (Lichtquelle)	1533 lm
Leuchten Lichtstrom	1313 lm
Consumption	16 W
Leuchten Lichtausbeute	82 lm/W
Farbtemperatur	4000 K
Standard Deviation of Colour Matching	3 Step MacAdam
Farbwiedergabeindex	85 Ra
Verbindungstemperatur (Leuchte)	80

Standardumgebungstemperatur -20 / +50°C

LED Life / Failure Ratio

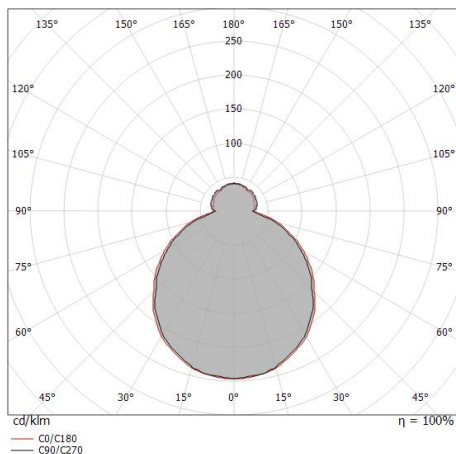
L80 B20 C0 80000h

UGR

UGR axial	15
UGR transversal	15.3
X=4H Y=8H	S=0.25H
Reflection factor	70/50/20

OPTICAL

Optik C0/C180	114°
Light distribution simmetry	Symmetrical



Distance [m]	Cone diameter [m]	illuminance [lx]
0.5	1.54 1.64	E(0°) 1294 E(C90) 57.0° 105 E(C0) 58.7° 91
1.0	3.08 3.29	E(0°) 324 E(C90) 57.0° 26 E(C0) 58.7° 23
1.5	4.62 4.93	E(0°) 144 E(C90) 57.0° 12 E(C0) 58.7° 10
2.0	6.16 6.58	E(0°) 81 E(C90) 57.0° 7 E(C0) 58.7° 6
2.5	7.70 8.22	E(0°) 52 E(C90) 57.0° 4 E(C0) 58.7° 4
3.0	9.24 9.87	E(0°) 36 E(C90) 57.0° 3 E(C0) 58.7° 3

Distance [m] Cone diameter [m] illuminance [lx]
 — C0/C180 (Half-peak divergence: 117.4°)
 — C90/C270 (Half-peak divergence: 114.0°)