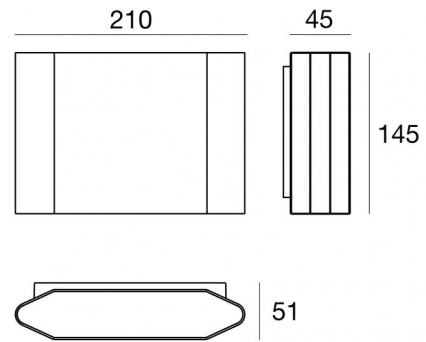




Wandleuchten | 198-264 V  
16 x powerLEDs 9.5 W DC - 11 W AC | CRI 80  
**77000M07**



Technische Daten	
Typ	Oberfläche
Installationsposition	Wand
Installationsumgebung	Outdoor
Lichtquelle	LED
Circuit structure	powerLEDs
Optik	Asymmetric Wallwasher
Light emission direction	downward
Lampe Nennleistung	9.5 W DC
Gesamtleistung	11 W
Lichtstrom (Lichtquelle)	1533 lm
Nominale Eingangsspannung	220 - 240 V AC
Eingangsspannungsbereich	198 - 264 V AC
Frequency	50 - 60 Hz
Ähnlichste Farbtemperatur / Tone	2700 K
Farbwiedergabeindex	80 Ra
Gleichstrom/Gleichspannung	AC
Isolierklasse	1
IP	IP65
IK	IK06
Glühdrahtprüfung	850°
Direkte Montage auf normal entflammaren Oberflächen	Nein
CE	Ja
Einschließlich Driver	Driver
Leuchte dimmbar	Nein
Schwenkbarkeit	Nein
Drehbarkeit	Nein
Begehbarkeit	Nein
Überrollbarkeit	Nein
Einschließlich Kabel	Nein
Harzbeschichtung	Nein
Typ Lichtabstrahlung	Einflammig
Nettogewicht	1.646 Kg
Schutz vor elektrostatischen Entladungen	Ja
Schutz vor Stoßspannungen	2 KV

### Oberfläche Gehäuse

Material	Stranggepresstes Aluminium EN AB - 46100
Farbe	Grau RAL 7021
Bearbeitungstyp	Pulverbeschichtung

### Oberfläche Diffusor

Material	Polycarbonat UV-beständige - Extra-helles Glas
Farbe	Schwarz - transparent
Bearbeitungstyp	Siebdruck

### Oberfläche bügel

Material	Stahl AISI 304
Farbe	Stahl

Wandleuchten | 198-264 V | 16 x powerLEDs 9.5 W DC - 11 W AC | CRI 80  
**77000M07**

Single emission wall lights for outdoor application. The super warm white LED light source with a asymmetric wallwasher light distribution is composed of 16 powered LEDs with CCT of 2700 K and a CRI 80; the source luminous flux is 1533 lm, with a 161.4 lm/W nominal luminous efficacy.

The device body is made of die-cast aluminium en ab - 46100 and features a grey ral 7021 finish, processed by means of powder coating; the diffuser is made of extra clear glass with a silk-screening treatment; the diffuser is made of uv resistant polycarbonate. The ingress protection degree is IP65; the total weight is of 1.646 kg.

The total absorbed power is 11 W.

The device features protection class I and can be wall lights-mounted.

Compliant with the EN 60598-1 standard and its specific provisions.

### Energieeffizienzklasse

Dieses Produkt enthält 2 Lichtquellen der Energieeffizienzklasse E.

### Illuminotechnical Eigenschaften

Light Output Ratio (LOR)	58 %
Lichtstrom (Lichtquelle)	1533 lm
Leuchten Lichtstrom	900 lm
Consumption	11 W
Leuchten Lichtausbeute	81 lm/W
Farbtemperatur	2700 K
Standard Deviation of Colour Matching	2 Step MacAdam
Farbwiedergabeindex	80 Ra
Standardumgebungstemperatur	-20 / +50°C
Typische Temperatur am Glas	40°C

### LED Life / Failure Ratio

L70 B10 C0 250000h (at Tj 65 Ta 25 )

### OPTICAL

Optik C0/C180	104°
Light distribution simmetry	Asymmetrical

