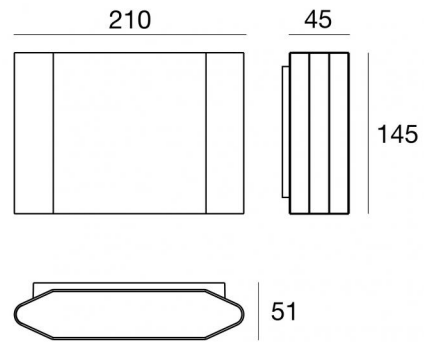




Wandleuchten | 99-264 V AC /176-280 V DC  
96 topLED 19.8 W DC - 22 W AC | CRI 80  
**76994W00**



Technische Daten	
Typ	Oberfläche
Installationsposition	Wand
Installationsumgebung	Outdoor
Lichtquelle	LED
Circuit structure	topLED
Optik	Double Diffused
Light emission direction	downward and upward
Lampe Nennleistung	19.8 W DC
Gesamtleistung	22 W
Lichtstrom (Lichtquelle)	2892 lm
Nominale Eingangsspannung	220 - 240 V AC
Eingangsspannungsbereich	99 - 264 V AC
Frequency	50 - 60 Hz
Ähnlichste Farbtemperatur / Tone	3000 K
Farbwiedergabeindex	80 Ra
Gleichstrom/Gleichspannung	AC
Isolierklasse	1
IP	IP65
IK	IK06
Glühdrahtprüfung	850°
Direkte Montage auf normal entflammaren Oberflächen	Nein
CE	Ja
Einschließlich Driver	Driver
Leuchte dimmbar	DALI
Schwenkbarkeit	Nein
Drehbarkeit	Nein
Begehbarkeit	Nein
Überrollbarkeit	Nein
Einschließlich Kabel	Nein
Harzbeschichtung	Nein
Typ Lichtabstrahlung	Zweiflammig
Nettogewicht	1.41 Kg
Schutz vor elektrostatischen Entladungen	Ja
Schutz vor Stoßspannungen	0.5 KV

### Oberfläche Gehäuse

Material	Stranggepresstes Aluminium EN AB - 46100
Farbe	Schwarz
Bearbeitungstyp	Pulverbeschichtung

### Oberfläche Diffusor

Material	Polycarbonat UV-beständige - Extra-helles Glas
Farbe	Schwarz - transparent
Bearbeitungstyp	Siebdruck

### Oberfläche bügel

Material	Stahl AISI 304
Farbe	Stahl

Das im Gerät enthaltene Netzteil entspricht IEC 61347-2-13 Anhang J und kann daher über zentrale Stromversorgungssysteme mit Strom versorgt werden.

Wandleuchten | 99-264 V AC /176-280 V DC | 96 topLED 19.8 W DC - 22 W AC | CRI 80  
**76994W00**

Double emission wall lights for outdoor application. The warm white LED light source with a double diffused light distribution is composed of 96 topped LEDs with CCT of 3000 K and a CRI 80; the source luminous flux is 2892 lm, with a 146.1 lm/W nominal luminous efficacy.

The device body is made of die-cast aluminium en ab - 46100 and features a black finish, processed by means of powder coating; the diffuser is made of extra clear glass with a silk-screening treatment; the diffuser is made of uv resistant polycarbonate. The ingress protection degree is IP65; the total weight is of 1.41 kg.

The total absorbed power is 22 W.

The device features protection class I and can be wall lights-mounted.

Compliant with the EN 60598-1 standard and its specific provisions.

### Energieeffizienzklasse

Dieses Produkt enthält 2 Lichtquellen der Energieeffizienzklasse D.

### Illuminotechnical Eigenschaften

Light Output Ratio (LOR)	43 %
Lichtstrom (Lichtquelle)	2892 lm
Leuchten Lichtstrom	1254 lm
Consumption	22 W
Leuchten Lichtausbeute	57 lm/W
Farbtemperatur	3000 K
Standard Deviation of Colour Matching	3 Step MacAdam
Farbwiedergabeindex	80 Ra

Standardumgebungstemperatur	-20 / +50°C
Typische Temperatur am Glas	40°C

### LED Life / Failure Ratio

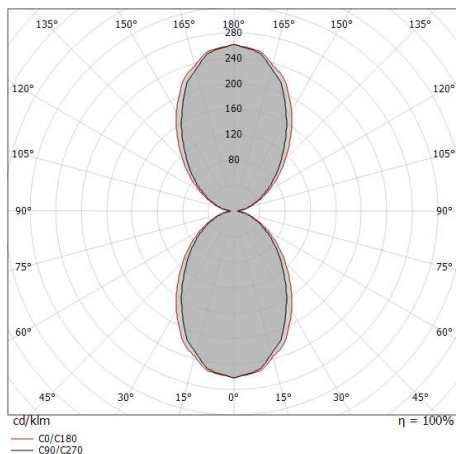
L70 B10 C0 145770h (at Tj 65 Ta 25 )

### UGR

UGR axial	21.6
UGR transversal	22.1
X=4H   Y=8H	S=0.25H
Reflection factor	70/50/20

### OPTICAL

Optik C90/C270	74°
Optik C0/C180	82°
Light distribution simmetry	Symmetrical 2 assis



Distance [m]	Cone diameter [m]	illuminance [lx]
0.5	0.76 0.86	E(0°) 1313 E(C90) 37.2° 333 E(C0) 40.8° 285
1.0	1.52 1.73	E(0°) 328 E(C90) 37.2° 83 E(C0) 40.8° 71
1.5	2.28 2.59	E(0°) 146 E(C90) 37.2° 37 E(C0) 40.8° 32
2.0	3.04 3.45	E(0°) 82 E(C90) 37.2° 21 E(C0) 40.8° 18
2.5	3.80 4.32	E(0°) 53 E(C90) 37.2° 13 E(C0) 40.8° 11
3.0	4.55 5.18	E(0°) 36 E(C90) 37.2° 9 E(C0) 40.8° 8

Distance [m] Cone diameter [m] illuminance [lx]

— C0/C180 (Half-peak divergence: 81.6°)  
 — C90/C270 (Half-peak divergence: 74.4°)