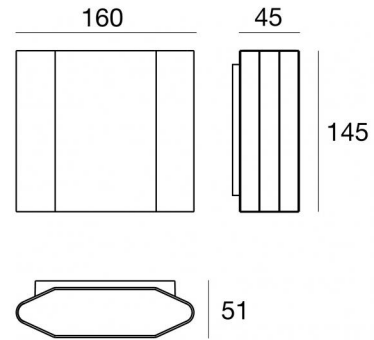




Wandleuchten | 198-264 V AC /220-240 V DC  
6 x powerLED 12.6 W DC - 14 W AC | CRI 80  
**76947W30**



| Technische Daten                                    |                     |
|---|---------------------|
| Typ   | Oberfläche          |
| Installationsposition                               | Wand                |
| Installationsumgebung                               | Outdoor             |
| Lichtquelle   | LED                 |
| Circuit structure                                   | powerLED            |
| Optik   | Double Medium Flood |
| Light emission direction                            | downward and upward |
| Lampe Nennleistung                                  | 12.6 W DC           |
| Gesamtleistung                                      | 14 W                |
| Lichtstrom (Lichtquelle)                            | 1704 lm             |
| Nominale Eingangsspannung                           | 220 - 240 V AC      |
| Eingangsspannungsbereich                            | 198 - 264 V AC      |
| Frequency   | 50 - 60 Hz          |
| Ähnlichste Farbtemperatur / Tone                    | 3000 K              |
| Farbwiedergabeindex                                 | 80 Ra               |
| Gleichstrom/Gleichspannung                          | AC                  |
| Isolierklasse                                       | 1                   |
| IP  | IP65                |
| IK  | IK06                |
| Glühdrahtprüfung                                    | 850°                |
| Direkte Montage auf normal entflammaren Oberflächen | Nein                |
| CE  | Ja                  |
| Einschließlich Driver                               | Driver              |
| Leuchte dimmbar                                     | DALI-2 - PUSH DIM   |
| Schwenkbarkeit                                      | Nein                |
| Drehbarkeit   | Nein                |
| Begehbarkeit  | Nein                |
| Überrollbarkeit                                     | Nein                |
| Einschließlich Kabel                                | Nein                |
| Harzbeschichtung                                    | Nein                |
| Typ Lichtabstrahlung                                | Zweiflammig         |
| Nettogewicht  | 1.146 Kg            |
| Schutz vor elektrostatischen Entladungen            | Ja                  |
| Schutz vor Stoßspannungen                           | 1 KV                |

#### Oberfläche Gehäuse

|                 |  |
|-----------------|--|
| Material        | Stranggepresstes Aluminium EN AB - 46100 |
| Farbe           | Dark brown                               |
| Bearbeitungstyp | Pulverbeschichtung                       |

#### Oberfläche Diffusor

|                 |  |
|-----------------|--|
| Material        | Polycarbonat UV-beständige - Extra-helles Glas |
| Farbe           | Schwarz - transparent                          |
| Bearbeitungstyp | Siebdruck                                      |

#### Oberfläche bügel

|          |                |
|----------|----------------|
| Material | Stahl AISI 304 |
| Farbe    | Stahl          |

Das im Gerät enthaltene Netzteil entspricht IEC 61347-2-13 Anhang J und kann daher über zentrale Stromversorgungssysteme mit Strom versorgt werden.



Wandleuchten | 198-264 V AC /220-240 V DC | 6 x powerLED 12.6 W DC - 14 W AC | CRI 80  
**76947W30**

Double emission wall lights for outdoor application. The warm white LED light source with a double medium flood light distribution is composed of 6 powerLED LEDs with CCT of 3000 K and a CRI 80; the source luminous flux is 1704 lm, with a 135.2 lm/W nominal luminous efficacy.

The device body is made of die-cast aluminium en ab - 46100 and features a dark brown finish, processed by means of powder coating; the diffuser is made of extra clear glass with a silk-screening treatment; the diffuser is made of uv resistant polycarbonate. The ingress protection degree is IP65; the total weight is of 1.146 kg.

The total absorbed power is 14 W.

The device features protection class I and can be wall lights-mounted.

Compliant with the EN 60598-1 standard and its specific provisions.

### Energieeffizienzklasse

Dieses Produkt enthält 2 Lichtquellen der Energieeffizienzklasse D.

### Illuminotechnical Eigenschaften

|                                       |          |
|---------------------------------------|----------|
| Light Output Ratio (LOR)              | 72 %     |
| Lichtstrom (Lichtquelle)              | 1704 lm  |
| Leuchten Lichtstrom                   | 1228 lm  |
| Consumption                           | 14 W     |
| Leuchten Lichtausbeute                | 87 lm/W  |
| Farbtemperatur                        | 3000 K   |
| Standard Deviation of Colour Matching | 1.5 Step |
| Farbwiedergabeindex                   | 80 Ra    |

|                             |             |
|-----------------------------|-------------|
| Standardumgebungstemperatur | -20 / +50°C |
| Typische Temperatur am Glas | 40°C        |

### LED Life / Failure Ratio

L70 B10 C0 361980h (at Tj 60 Ta 25 )

### OPTICAL

|                             |              |
|-----------------------------|--------------|
| Optik C0/C180               | 41°          |
| Light distribution simmetry | Asymmetrical |

