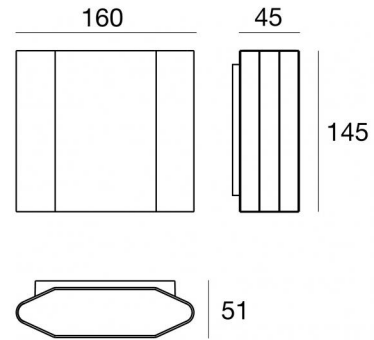




Wandleuchten | 198-264 V AC /220-240 V DC
6 x powerLED 12.6 W DC - 14 W AC | CRI 80
76944W15



| Technische Daten | |
|---|---------------------|
| Typ | Oberfläche |
| Installationsposition | Wand |
| Installationsumgebung | Outdoor |
| Lichtquelle | LED |
| Circuit structure | powerLED |
| Optik | Double Spot |
| Light emission direction | downward and upward |
| Lampe Nennleistung | 12.6 W DC |
| Gesamtleistung | 14 W |
| Lichtstrom (Lichtquelle) | 1704 lm |
| Nominale Eingangsspannung | 220 - 240 V AC |
| Eingangsspannungsbereich | 198 - 264 V AC |
| Frequency | 50 - 60 Hz |
| Ähnlichste Farbtemperatur / Tone | 3000 K |
| Farbwiedergabeindex | 80 Ra |
| Gleichstrom/Gleichspannung | AC |
| Isolierklasse | 1 |
| IP | IP65 |
| IK | IK06 |
| Glühdrahtprüfung | 850° |
| Direkte Montage auf normal entflammaren Oberflächen | Nein |
| CE | Ja |
| Einschließlich Driver | Driver |
| Leuchte dimmbar | DALI-2 - PUSH DIM |
| Schwenkbarkeit | Nein |
| Drehbarkeit | Nein |
| Begehbarkeit | Nein |
| Überrollbarkeit | Nein |
| Einschließlich Kabel | Nein |
| Harzbeschichtung | Nein |
| Typ Lichtabstrahlung | Zweiflammig |
| Nettogewicht | 1.146 Kg |
| Schutz vor elektrostatischen Entladungen | Ja |
| Schutz vor Stoßspannungen | 1 KV |

Oberfläche Gehäuse

| | |
|-----------------|--|
| Material | Stranggepresstes Aluminium EN AB - 46100 |
| Farbe | Schwarz |
| Bearbeitungstyp | Pulverbeschichtung |

Oberfläche Diffusor

| | |
|-----------------|--|
| Material | Polycarbonat UV-beständige - Extra-helles Glas |
| Farbe | Schwarz - transparent |
| Bearbeitungstyp | Siebdruck |

Oberfläche bügel

| | |
|----------|----------------|
| Material | Stahl AISI 304 |
| Farbe | Stahl |

Das im Gerät enthaltene Netzteil entspricht IEC 61347-2-13 Anhang J und kann daher über zentrale Stromversorgungssysteme mit Strom versorgt werden.



Wandleuchten | 198-264 V AC /220-240 V DC | 6 x powerLED 12.6 W DC - 14 W AC | CRI 80
76944W15

Double emission wall lights for outdoor application. The warm white LED light source with a double spot light distribution is composed of 6 powered LEDs with CCT of 3000 K and a CRI 80; the source luminous flux is 1704 lm, with a 135.2 lm/W nominal luminous efficacy.

The device body is made of die-cast aluminium en ab - 46100 and features a black finish, processed by means of powder coating; the diffuser is made of extra clear glass with a silk-screening treatment; the diffuser is made of uv resistant polycarbonate. The ingress protection degree is IP65; the total weight is of 1.146 kg.

The total absorbed power is 14 W.

The device features protection class I and can be wall lights-mounted.

Compliant with the EN 60598-1 standard and its specific provisions.

Energieeffizienzklasse

Dieses Produkt enthält 2 Lichtquellen der Energieeffizienzklasse D.

Illuminotechnical Eigenschaften

| | |
|---------------------------------------|----------|
| Light Output Ratio (LOR) | 58 % |
| Lichtstrom (Lichtquelle) | 1704 lm |
| Leuchten Lichtstrom | 994 lm |
| Consumption | 14 W |
| Leuchten Lichtausbeute | 71 lm/W |
| Farbtemperatur | 3000 K |
| Standard Deviation of Colour Matching | 1.5 Step |
| Farbwiedergabeindex | 80 Ra |

| | |
|-----------------------------|-------------|
| Standardumgebungstemperatur | -20 / +50°C |
| Typische Temperatur am Glas | 40°C |

LED Life / Failure Ratio

L70 B10 C0 361980h (at Tj 60 Ta 25)

OPTICAL

| | |
|-----------------------------|--------------|
| Optik C0/C180 | 20° |
| Light distribution simmetry | Asymmetrical |

