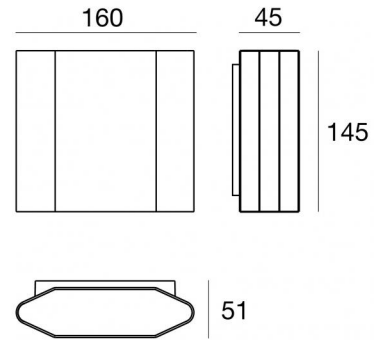




Wandleuchten | 176-264 V AC /176-280 V DC
36 topLED 7.2 W DC - 8 W AC | CRI 80
76928M00



Technische Daten	
Typ	Oberfläche
Installationsposition	Wand
Installationsumgebung	Outdoor
Lichtquelle	LED
Circuit structure	topLED
Optik	Diffuses
Light emission direction	downward
Lampe Nennleistung	7.2 W DC
Gesamtleistung	8 W
Lichtstrom (Lichtquelle)	1038 lm
Nominale Eingangsspannung	220 - 240 V AC
Eingangsspannungsbereich	176 - 264 V AC
Frequency	50 - 60 Hz
Ähnlichste Farbtemperatur / Tone	2700 K
Farbwiedergabeindex	80 Ra
Gleichstrom/Gleichspannung	AC
Isolierklasse	1
IP	IP65
IK	IK06
Glühdrahtprüfung	850°
Direkte Montage auf normal entflammaren Oberflächen	Nein
CE	Ja
Einschließlich Driver	Driver
Leuchte dimmbar	Nein
Schwenkbarkeit	Nein
Drehbarkeit	Nein
Begehbarkeit	Nein
Überrollbarkeit	Nein
Einschließlich Kabel	Nein
Harzbeschichtung	Nein
Typ Lichtabstrahlung	Einflammig
Nettogewicht	1.1 Kg
Schutz vor elektrostatischen Entladungen	Ja
Schutz vor Stoßspannungen	0.5 KV

Oberfläche Gehäuse

Material	Stranggepresstes Aluminium EN AB - 46100
Farbe	Weiß
Bearbeitungstyp	Pulverbeschichtung

Oberfläche Diffusor

Material	Extra-helles Glas
----------	-------------------

Oberfläche bügel

Material	Stahl AISI 304
Farbe	Stahl

Das im Gerät enthaltene Netzteil entspricht IEC 61347-2-13 Anhang J und kann daher über zentrale Stromversorgungssysteme mit Strom versorgt werden.

Wandleuchten | 176-264 V AC /176-280 V DC | 36 topLED 7.2 W DC - 8 W AC | CRI 80
76928M00

Single emission wall lights for outdoor application. The super warm white LED light source with a diffused light distribution is composed of 36 topped LEDs with CCT of 2700 K and a CRI 80; the source luminous flux is 1038 lm, with a 144.2 lm/W nominal luminous efficacy.

The device body is made of die-cast aluminium en ab - 46100 and features a white finish, processed by means of powder coating; the diffuser is made of extra clear glass. The ingress protection degree is IP65; the total weight is of 1.1 kg.

The total absorbed power is 8 W.

The device features protection class I and can be wall lights-mounted.

Compliant with the EN 60598-1 standard and its specific provisions.

Energieeffizienzklasse

ieses Produkt enthält eine Lichtquelle der Energieeffizienzklasse D.

Illuminotechnical Eigenschaften

Light Output Ratio (LOR)	43 %
Lichtstrom (Lichtquelle)	1038 lm
Leuchten Lichtstrom	450 lm
Consumption	8 W
Leuchten Lichtausbeute	56 lm/W
Farbtemperatur	2700 K
Standard Deviation of Colour Matching	3 Step MacAdam
Farbwiedergabeindex	80 Ra
Standardumgebungstemperatur	-20 / +50°C
Typische Temperatur am Glas	40°C

LED Life / Failure Ratio

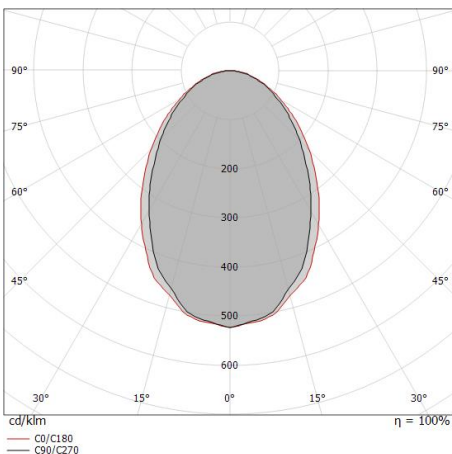
L70 B10 C0 145770h (at Tj 65 Ta 25)

UGR

UGR axial	25.4
UGR transversal	25.9
X=4H Y=8H	S=0.25H
Reflection factor	70/50/20

OPTICAL

Optik C90/C270	74°
Optik C0/C180	82°
Light distribution simmetry	Symmetrical 2 assis



Distance [m]	Cone diameter [m]	illuminance [lx]
0.5	0.76 0.86	E(0°) 942 E(C90) 239 E(C0) 205
1.0	1.52 1.73	E(0°) 236 E(C90) 60 E(C0) 51
1.5	2.28 2.59	E(0°) 105 E(C90) 27 E(C0) 23
2.0	3.04 3.45	E(0°) 59 E(C90) 15 E(C0) 13
2.5	3.80 4.32	E(0°) 38 E(C90) 10 E(C0) 8
3.0	4.55 5.18	E(0°) 26 E(C90) 7 E(C0) 6

— C0/C180 (Half-peak divergence: 81.6°)
 — C90/C270 (Half-peak divergence: 74.4°)