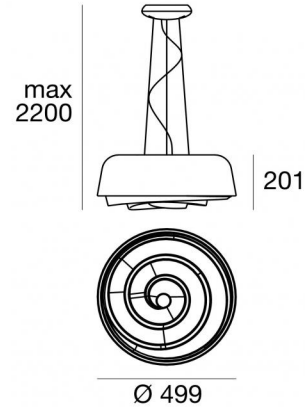




Pendelleuchte | 220-240 V | 2xE27  
7655



| Technische Daten                                    |                 |
|---|-----------------|
| Typ   | Oberfläche      |
| Installationsposition                               | Decke           |
| Installationsumgebung                               | Indoor          |
| Anschluss der Leuchte                               | 2 x E27 Max 46W |
| Light emission direction                            | downward        |
| Frequency   | 50-60 Hz        |
| Optik   | Diffuses        |
| Isolierklasse                                       | 1               |
| IP  | IP20            |
| Glühdrahtprüfung                                    | 850°            |
| Direkte Montage auf normal entflammaren Oberflächen | Ja              |
| CE  | Ja              |
| Leuchte dimmbar                                     | Nein            |
| Schwenkbarkeit                                      | Nein            |
| Drehbarkeit   | Nein            |
| Begehbarkeit  | Nein            |
| Überrollbarkeit                                     | Nein            |
| Einschließlich Kabel                                | Ja              |
| Kabellänge  | 2.5 m           |
| Harzbeschichtung                                    | Nein            |
| Nettogewicht  | 3.600 Kg        |

| Oberfläche Gehäuse |            |
|--------------------|------------|
| Material           | Eisen      |
| Farbe              | Weiß       |
| Bearbeitungstyp    | Lackierung |

| Oberfläche Diffusor |         |
|---------------------|---------|
| Material            | PE      |
| Farbe               | neutral |

Pendelleuchte | 220-240 V | 2xE27  
7655

Double emission pendant luminaires for indoor application. Compatibility:  
LED lamp, halogen 46 W, compact fluo 20 W; lamp cap 2xE27.

The device body is made of iron and features a white finish, processed by means of coating; the diffuser is made of pe. The ingress protection degree is IP20; the total weight is of 3.600 kg.

. The power supply cable is included and features a 2.5 m length.

The device features protection class I and can be ceiling-mounted.

Compliant with the EN 60598-1 standard and its specific provisions.

## Illuminotechnical Eigenschaften

|                                 |         |
|---------------------------------|---------|
| Light Output Ratio (LOR)        | 71 %    |
| Lichtstrom (Lichtquelle)        | 1400 lm |
| Leuchten Lichtstrom             | 1001 lm |
| Consumption                     | 92 W    |
| Leuchten Lichtausbeute          | 15 lm/W |
| Farbtemperatur                  | 2800 K  |
| Farbwiedergabeindex             | 100 Ra  |
| Verbindungstemperatur (Leuchte) | 80      |
| Standardumgebungstemperatur     | 25°C    |

