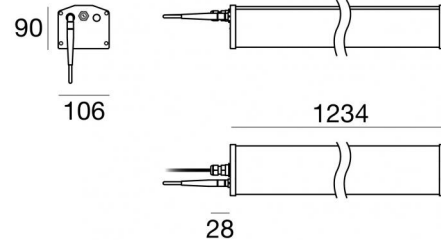


# Alux Pro



198-264 V AC /180-275 V DC  
48 topLED 90 W DC - 100 W AC | CRI 80  
**76010W69**



## Technische Daten

Typ	Industriebeleuchtung
Installationsposition	Decke
Installationsumgebung	Indoor
Lichtquelle	LED
Circuit structure	topLED
Optik	Double Asymmetric
Light emission direction	downward
Lampe Nennleistung	90 W DC
Gesamtleistung	100 W
Lichtstrom (Lichtquelle)	13891 lm
Nominale Eingangsspannung	220 - 240 V AC
Eingangsspannungsbereich	198 - 264 V AC
Frequency	50 - 60 Hz
Ähnlichste Farbtemperatur / Tone	3000 K
Farbwiedergabeindex	80 Ra
Gleichstrom/Gleichspannung	AC
Isolierklasse	2
IP	IP65
IK	IK06
Glühdrahtprüfung	850°
Direkte Montage auf normal entflammaren Oberflächen	Ja
CE	Ja
Einschließlich Driver	Driver
Leuchte dimmbar	Twil
Schwenkbarkeit	Nein
Drehbarkeit	Nein
Begehbarkeit	Nein
Überrollbarkeit	Nein
Einschließlich Kabel	Ja
Kabellänge	1 m
Harzbeschichtung	Nein
Typ Lichtabstrahlung	Einflammig
Nettogewicht	4.4 Kg
Schutz vor elektrostatischen Entladungen	Ja
Schutz vor Stoßspannungen	5 KV

## Oberfläche Gehäuse

Material	Aluminium 6060
Farbe	Eloxiertes Aluminium
Bearbeitungstyp	Anodisierung 20 µm



198-264 V AC /180-275 V DC | 48 topLED 90 W DC - 100 W AC | CRI 80  
76010W69

### Energieeffizienzklasse

Dieses Produkt enthält 3 Lichtquellen der Energieeffizienzklasse D.

### Illuminotechnical Eigenschaften

Light Output Ratio (LOR)	88 %
Lichtstrom (Lichtquelle)	13891 lm
Leuchten Lichtstrom	12262 lm
Consumption	100 W
Leuchten Lichtausbeute	122 lm/W
Farbtemperatur	3000 K
Standard Deviation of Colour Matching	3 Step MacAdam
Farbwiedergabeindex	80 Ra
Standardumgebungstemperatur	-20 / +50°C

### LED Life / Failure Ratio

L70 B20 C10 108000h (at Tj 65 Ta 25 )

### UGR

UGR axial	24
UGR transversal	26.7
X=4H   Y=8H	S=0.25H
Reflection factor	70/50/20

### OPTICAL

Optik C90/C270	76°
Optik C0/C180	121°
Light distribution simmetry	Symmetrical 2 assis

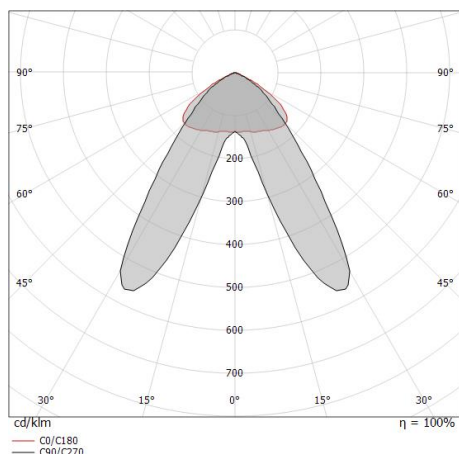
Single emission for indoor application. The warm white LED light source with a double asymmetric light distribution is composed of 48 powered LEDs with CCT of 3000 K and a CRI 80; the source luminous flux is 13891 lm, with a 154.3 lm/W nominal luminous efficacy.

The device body is made of aluminium 6060 and features a anodised aluminum finish, processed by means of 20 µm anodizing. The ingress protection degree is IP65; the total weight is of 4.4 kg.

The total absorbed power is 100 W. The power supply cable is included and features a 1 m length.

The device features protection class II and can be ceiling-mounted.

Compliant with the EN 60598-1 standard and its specific provisions.



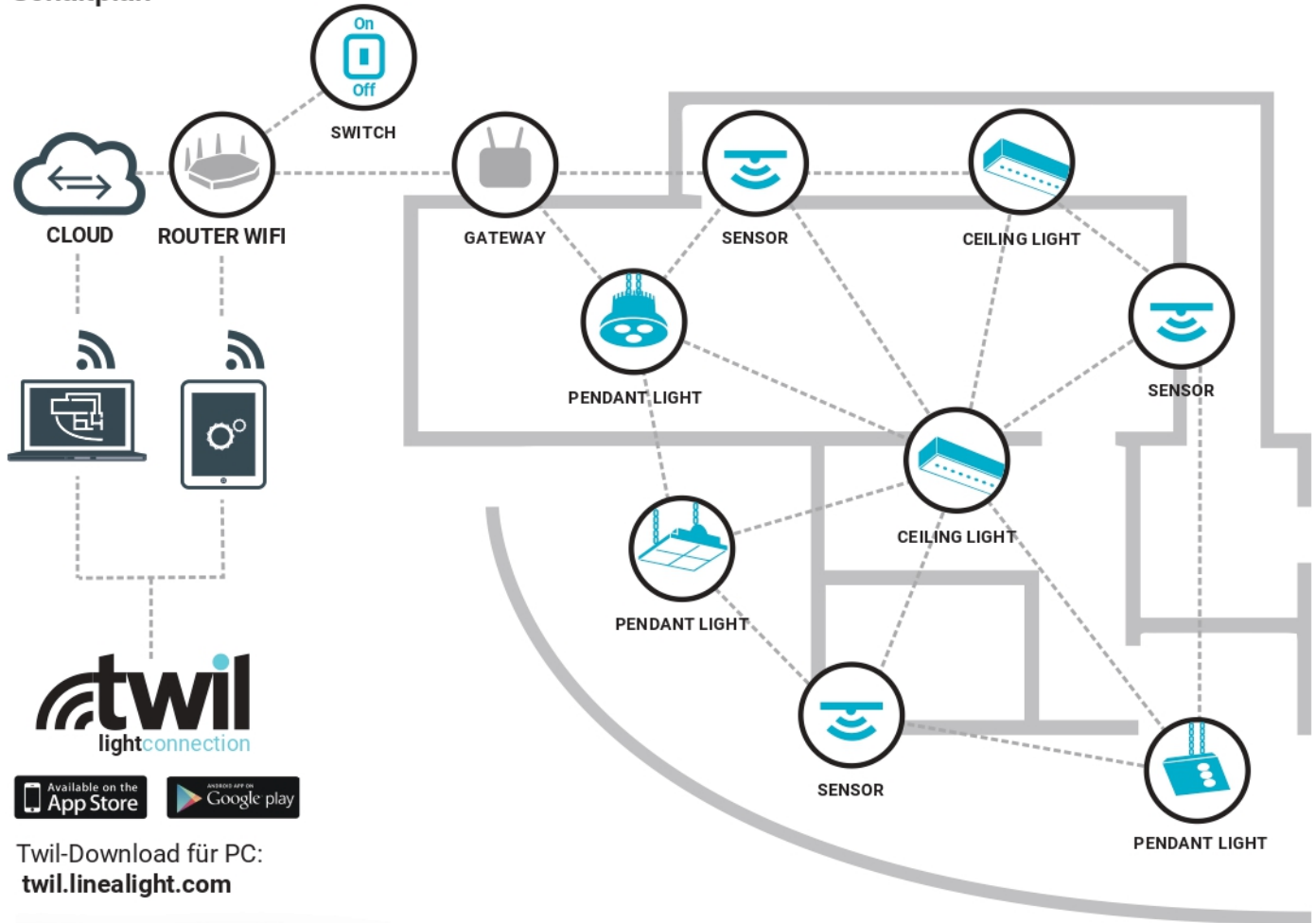
Distance [m]	Cone diameter [m]	illuminance [lx]
0.5	0.78 1.76	E(0°) 6729 E(C90) 38.1° 6787 E(C0) 60.4° 494
1.0	1.57 3.52	E(0°) 1682 E(C90) 38.1° 1697 E(C0) 60.4° 123
1.5	2.35 5.28	E(0°) 748 E(C90) 38.1° 754 E(C0) 60.4° 55
2.0	3.14 7.04	E(0°) 421 E(C90) 38.1° 424 E(C0) 60.4° 31
2.5	3.92 8.80	E(0°) 269 E(C90) 38.1° 271 E(C0) 60.4° 20
3.0	4.70 10.56	E(0°) 187 E(C90) 38.1° 189 E(C0) 60.4° 14

— C0/C180 (Half-peak divergence: 120.8°)  
— C90/C270 (Half-peak divergence: 76.2°)

	<p><b>Kabel</b> Typ Kabel power cable; Länge 1000 mm; isolierung einzeln; querschnitt 1 mm<sup>2</sup>; kabelklemme: pg7; farben: blau - braun - gelb-grün.</p>	<p><b>Code</b> <u>84863</u></p>
	<p><b>Stecker</b> Typ Kabel power cable; ; isolierung einzeln; querschnitt 1 mm<sup>2</sup>; kabelklemme: ja; farben: blau - braun - gelb-grün.</p>	<p><b>Code</b> <u>99737</u></p>
	<p><b>Elektronisches Zubehör - Acces point   TP-Link Extender Network standard: IEEE 802.11 a/b/g/n/ac Radio-frequency: 2.4 &amp; 5GHz</b> installationsposition: wand L=180mm, H=47mm, D=180mm. Material:Kunststoff, farbe:Weiß.</p>	<p><b>Code</b> <u>99472</u></p>
	<p><b>Gateway - Twil Gateway IEEE 802.11a/b/g/n MiWi IEEE 802.15.4</b></p>	<p><b>Code</b> <u>83237</u></p>
	<p><b>Elektronisches Zubehör - Wi-Fi Signal Extender für den Außenbereich mit großer Reichweite – TP-Link CPE210 – 2,4 GHz 300 Mbit/s 9 dBi</b> installationsposition: wand L=224mm, H=60mm, D=79mm. Material:Kunststoff, farbe:Weiß.</p>	<p><b>Code</b> <u>83360</u></p>
	<p><b>WLAN-Sensor - Giniu   PIR+LUX Sensor</b></p>	<p><b>Code</b> <u>83236</u></p>
	<p><b>Elektronisches Zubehör - Simultaner Dualband-WLAN-Router (2,4 + 5 GHz)</b> installationsposition: wand L=99mm, H=190mm, D=99mm. Material:Kunststoff, farbe:Weiß.</p>	<p><b>Code</b> <u>C-E700029</u></p>



## Schaltplan



Twil-Download für PC:  
[twil.linealight.com](http://twil.linealight.com)



**Über App, verfügbar für Windows, Anroid und iOS, und die Cloud TWIL kann das TWIL-Netz konfiguriert, gewartet und überwacht werden.**

### KONFIGURATION

- Es könne bis zu 30 Geräte zwischen Gateway und Switch zu einem WLAN-Netzwerk hinzuzufügt werden
- Pro Gateway maximal 80 Geräte inklusive Lampen und Sensoren

### Individuelle Anpassung der Lampen

- Name
- Helligkeit beim Einschalten
- Zusammenfassung in Gruppen (bis 16)
- Bis zu 16 voreingestellte Szenen

### Individuelle Anpassung der Sensoren

- Name
- Automatische Einschaltung einer Lampengruppe bei der Erfassung einer Bewegung
- Helligkeitsanpassung einer Gruppe gemäß dem natürlichen Licht
- Möglichkeit, Geräte auf einem Lageplan zu platzieren (Windows App)
- Einstellung des Tastenfeldes (Switch) zum schnellen Senden von konfigurierbaren Befehlen ohne Verwendung der App

### WARTUNG

- Benachrichtigungen bei Lampenproblemen
- Überwachung der elektrischen Parameter und der Lebensdauer der Lampen

### ÜBERWACHUNG

- Lokal: Kontrolle des Lampen- und Sensorenbetriebs
- Cloud: Benachrichtigung bei Problemen über E-Mail
- Verlauf des Verbrauchs der Lampen (einzelne, Gateway und Anlagen)
- Verlauf des Sensorenbetriebs

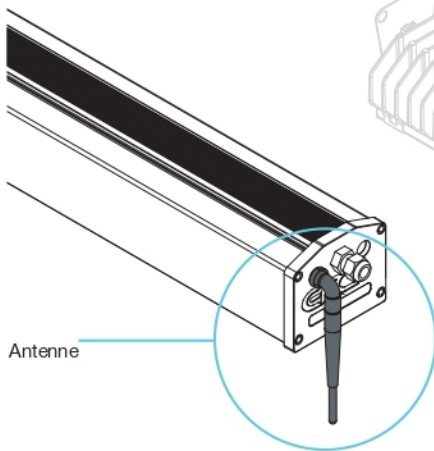
## Weiter Informationen

- Die Funkreichweite kann insbesondere durch Metalloberflächen beeinträchtigt werden. Unter diesen Bedingungen muss die Funkreichweite überprüft werden.
- Die Anwendung „Twil light Connection“ ist im App Store Ihres Smartphones oder Tablets verfügbar. Für PC ist die entsprechende Anwendung „Twil light connection“ auf der Website [twil.linealight.com](http://twil.linealight.com) verfügbar
- Linea Light Group übernimmt keine Verantwortung für Inbetriebnahmetools Dritter und macht keine ausdrücklichen oder stillschweigenden Zusicherungen bezüglich der Verfügbarkeit und/oder Leistung eines solchen Inbetriebnahmetools.

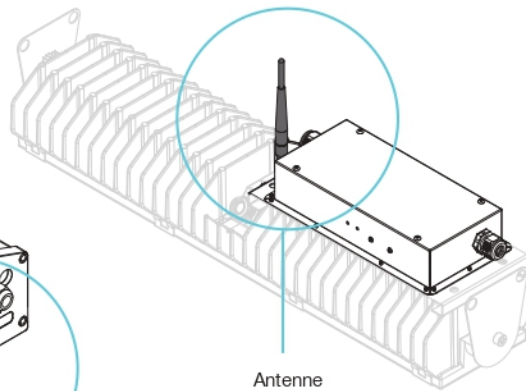


**AUSSEN-  
ANTENNE**

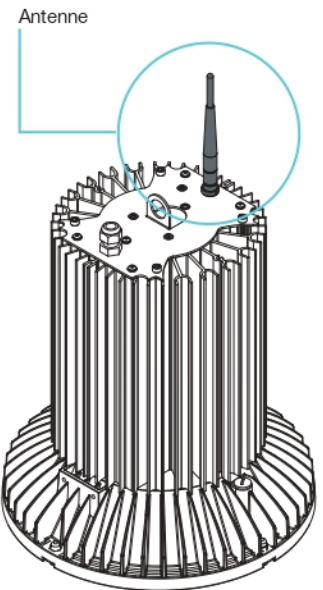
**ALUX**



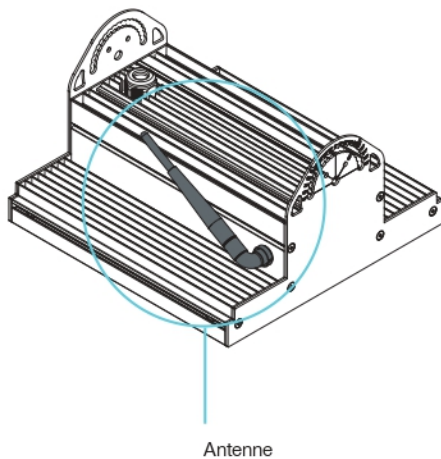
**BIGLAMP**



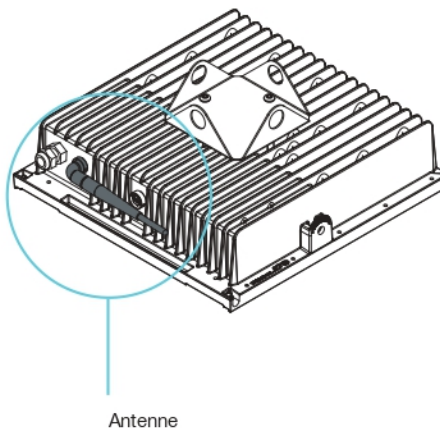
**FLAMP**



**MULTILAMP**



**PROLAMP**



**SENSOR  
83236**



**GATEWAY  
83237**

