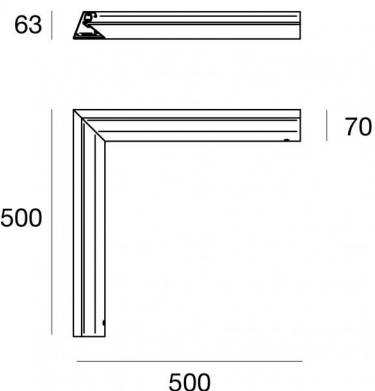




Lineare Elemente | Modular
64666



Technische Daten	
Designer	Studio RIGO
Jahr der Verwirklichung	2017
Typ	Oberfläche
Installationsposition	Wand - Decke - Boden
Installationsumgebung	Outdoor
IK	IK09
Glühdrahtprüfung	850°
Direkte Montage auf normal entflammaren Oberflächen	Ja
CE	Ja
Leuchte dimmbar	Nein
Schwenkbarkeit	Nein
Drehbarkeit	Nein
Begehbarkeit	Ja
Überrollbarkeit	Nein
Einschließlich Kabel	Nein
Harzbeschichtung	Nein
Nettogewicht	1.7 Kg
Modularity	Modular


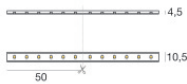
Oberfläche Gehäuse	
Material	Aluminium 6060
Farbe	Dark brown
Bearbeitungstyp	Offenporige Anodisierung + Pulverlackierung
Oberfläche Diffusor	
Material	Polymethylmethacrylat UV-beständige
Farbe	Opal



Lineare Elemente | Modular
64666

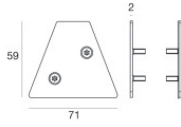
Components

		Silicone_C 120 LEDs/m	Code <u>62403</u>
--	---	-----------------------	-----------------------------

		Silicone_C 120 LEDs/m - LED Strip topLED 72 W DC 24 V 14.4 W/m 1435 Lm/m	Code <u>62403N</u>
--	---	---	------------------------------

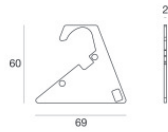


Dirigo_M2 Aluminium IN-corner | Lines | Accessories
64666



Endkappe
Material:Aluminium 6060, farbe:Dark brown, bearbeitungstyp :Offenporige Anodisierung + Pulverlackierung.

Code
64589



Kabelverbindung
Typ linear.
Material:Aluminium 6060, farbe:Dark brown, bearbeitungstyp :Offenporige Anodisierung + Pulverlackierung.

Code
64662