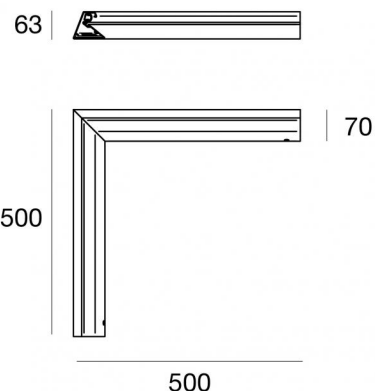




Lineare Elemente | Modular
64664



Technische Daten	
Designer	Studio RIGO
Jahr der Verwirklichung	2017
Typ	Oberfläche
Installationsposition	Wand - Decke - Boden
Installationsumgebung	Outdoor
IK	IK09
Glühdrahtprüfung	850°
Direkte Montage auf normal entflammaren Oberflächen	Ja
CE	Ja
Leuchte dimmbar	Nein
Schwenkbarkeit	Nein
Drehbarkeit	Nein
Begehbarkeit	Ja
Überrollbarkeit	Nein
Einschließlich Kabel	Nein
Harzbeschichtung	Nein
Nettogewicht	1.7 Kg
Modularity	Modular

Oberfläche Gehäuse	
Material	Aluminium 6060
Farbe	Grau RAL 7021
Bearbeitungstyp	Offenporige Anodisierung + Pulverlackierung
Oberfläche Diffusor	
Material	Polymethylmethacrylat UV-beständige
Farbe	Opal



Lineare Elemente | Modular
64664

Components



Silicone_C 120 LEDs/m

Code

62403



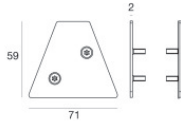
Silicone_C 120 LEDs/m - LED Strip | topLED 72 W DC 24 V |
14.4 W/m | 1435 Lm/m

Code

62403N



64664

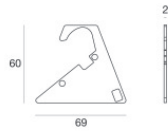


Endkappe

Material:Aluminium 6060, farbe:Grau RAL 7021, bearbeitungstyp :Offenporige Anodisierung + Pulverlackierung.

Code

64641



Kabelverbindung

Typ linear.

Material:Aluminium 6060, farbe:Grau RAL 7021, bearbeitungstyp :Offenporige Anodisierung + Pulverlackierung.

Finish



Code

64661