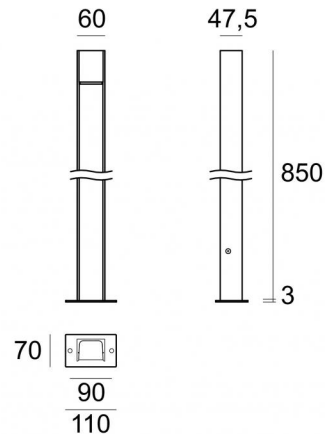




Poller & Mastaufsatzleuchten | 198-264 V
4 topLED 8.5 W DC - 10 W AC | CRI 80
64256W00



Technische Daten	
Designer	Studio RIGO
Typ	Poller
Installationsposition	Boden
Installationsumgebung	Outdoor
Lichtquelle	LED
Circuit structure	topLED
Optik	Asymmetric 180°
Light emission direction	downward
Lampe Nennleistung	8.5 W DC
Gesamtleistung	10 W
Lichtstrom (Lichtquelle)	1249 lm
Nominale Eingangsspannung	220 - 240 V AC
Eingangsspannungsbereich	198 - 264 V AC
Frequency	50 - 60 Hz
Ähnlichste Farbtemperatur / Tone	3000 K
Farbwiedergabeindex	80 Ra
Gleichstrom/Gleichspannung	AC
Isolierklasse	2
IP	IP66
IK	IK09
Glühdrahtprüfung	850°
Direkte Montage auf normal entflammaren Oberflächen	Ja
CE	Ja
Einschließlich Driver	Driver
Leuchte dimmbar	Nein
Schwenkbarkeit	Nein
Drehbarkeit	Nein
Begehbarkeit	Nein
Überrollbarkeit	Nein
Einschließlich Kabel	Nein
Harzbeschichtung	Nein
Typ Lichtabstrahlung	Einflammig
Nettogewicht	2,28 Kg
Schutz vor elektrostatischen Entladungen	4 KV
Schutz vor Stoßspannungen	0,5 KV

Oberfläche Gehäuse

Material	Aluminium 6060
Farbe	Grau RAL 7021
Bearbeitungstyp	Offenporige Anodisierung + Pulverlackierung

Oberfläche Diffusor

Material	Polycarbonat UV-beständige
Farbe	Opal

Oberfläche sockel

Material	Verzinktes Eisen
Farbe	Grau RAL 7021
Bearbeitungstyp	Pulverbeschichtung

Poller & Mastaufsatzleuchten | 198-264 V | 4 topLED 8.5 W DC - 10 W AC | CRI 80
64256W00

Single emission bollard & pole for outdoor application. The warm white LED light source with a asymmetric 180° light distribution is composed of 4 powered LEDs with CCT of 3000 K and a CRI 80; the source luminous flux is 1249 lm, with a 146.9 lm/W nominal luminous efficacy.

The device body is made of aluminium 6060 and features a grey ral 7021 finish, processed by means of open pore anodizing + powder coating; the diffuser is made of uv resistant polycarbonate. The ingress protection degree is IP66;

The total absorbed power is 10 W.

The device features protection class II and can be floor-mounted.

Compliant with the EN 60598-1 standard and its specific provisions.

Energieeffizienzklasse

ieses Produkt enthält eine Lichtquelle der Energieeffizienzklasse D.

Illuminotechnical Eigenschaften

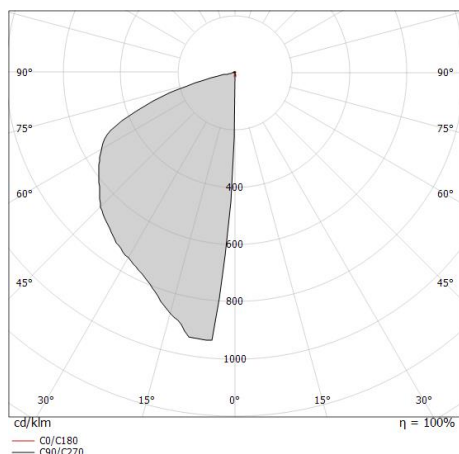
Light Output Ratio (LOR)	44 %
Lichtstrom (Lichtquelle)	1249 lm
Leuchten Lichtstrom	562 lm
Consumption	10 W
Leuchten Lichtausbeute	56 lm/W
Farbtemperatur	3000 K
Standard Deviation of Colour Matching	3 Step MacAdam
Farbwiedergabeindex	80 Ra
Standardumgebungstemperatur	-20 / +50°C
Typische Temperatur am Glas	40°C

LED Life / Failure Ratio

L70 B20 C10 108000h (at Tj 65 Ta 25)

OPTICAL

Optik C0/C180	27°
Light distribution simmetry	Asymmetrical

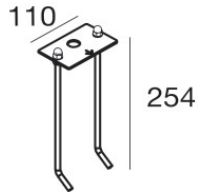


Distance [m]	Cone diameter [m]	Illuminance [lx]
0.5	0.24	E(0°) 5 E(C0) 15
1.0	0.48	E(0°) 1 E(C0) 4
1.5	0.73	E(0°) 1 E(C0) 2
2.0	0.97	E(0°) 0 E(C0) 1
2.5	1.21	E(0°) 0 E(C0) 1
3.0	1.45	E(0°) 0 E(C0) 0

Distance [m] Cone diameter [m] Illuminance [lx]
 — C0/C180 (Half-peak divergence: 27.2°)



Apache | Bollard & Pole | Accessories
64256W00



Erdspießen

installationsposition: boden,Material Verkleidung: stahl aisi 304

Code

64210